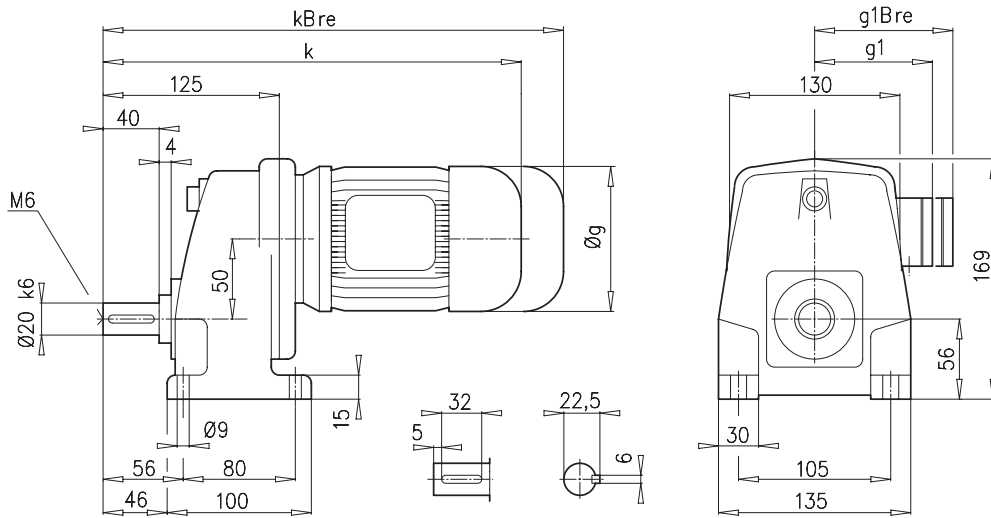




SK 11 E SK 11 EF

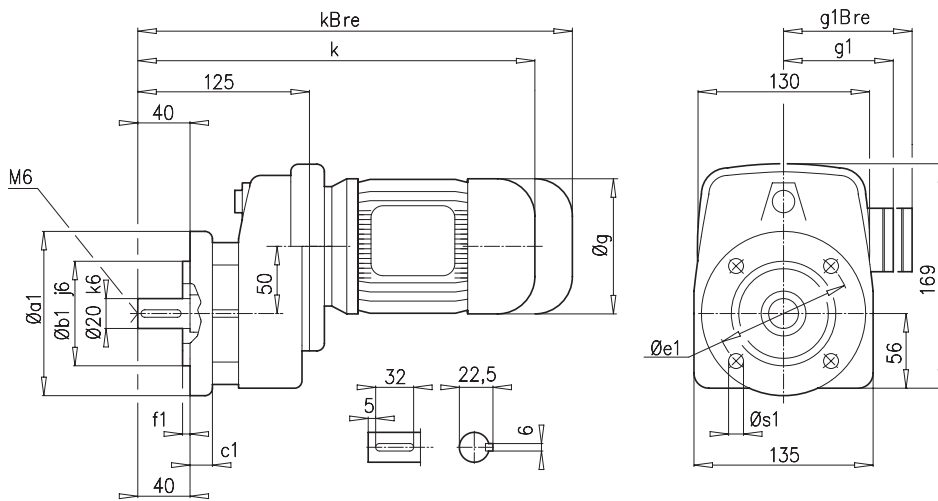




SK 11 E




± ↗ A6	63 S/L	71 S/L	80 S/L	90 S/L	100 L	112 M	
g	130	145	165	183	201	228	 125 + ↗ B79
g1	115	124	142	147	169	179	
g1Bre	123	133	143	148	159	170	 IEC 63 - 112 = 125 + ↗ B79
k	321	361	386	427	457	480	
kBre	377	419	450	502	548	573	

SK 11 EF



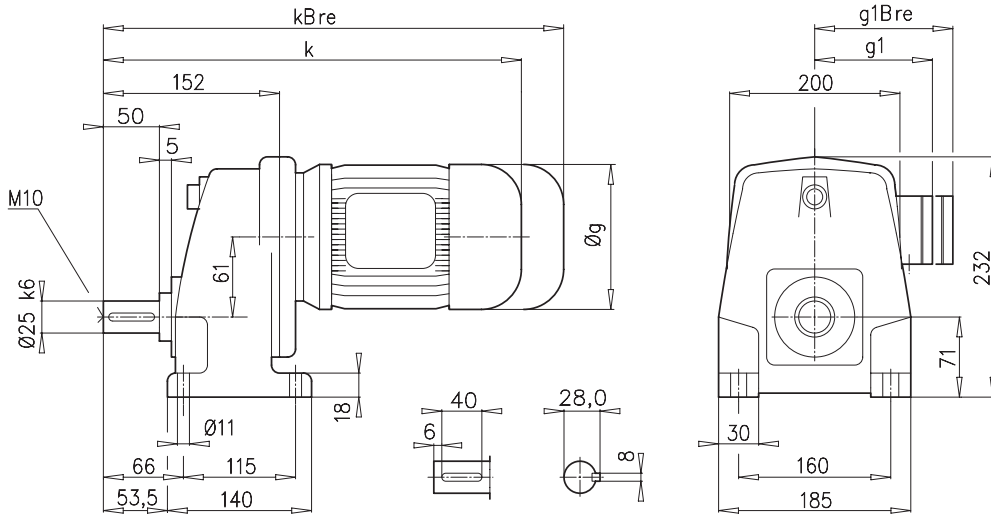
± ↗ A6	63 S/L	71 S/L	80 S/L	90 S/L	100 L	112 M	
g	130	145	165	183	201	228	 125 + ↗ B79
g1	115	124	142	147	169	179	
g1Bre	123	133	143	148	159	170	 IEC 63 - 112 = 125 + ↗ B79
k	321	361	386	427	457	480	
kBre	377	419	450	502	548	573	

± ↗ A6	SK 11 EF					
	a1	b1	c1	e1	f1	s1
	120	80	10	100	3,0	4 x 7
	140	95	10	115	3,0	4 x 9



SK 21E SK 21EF

SK 21E

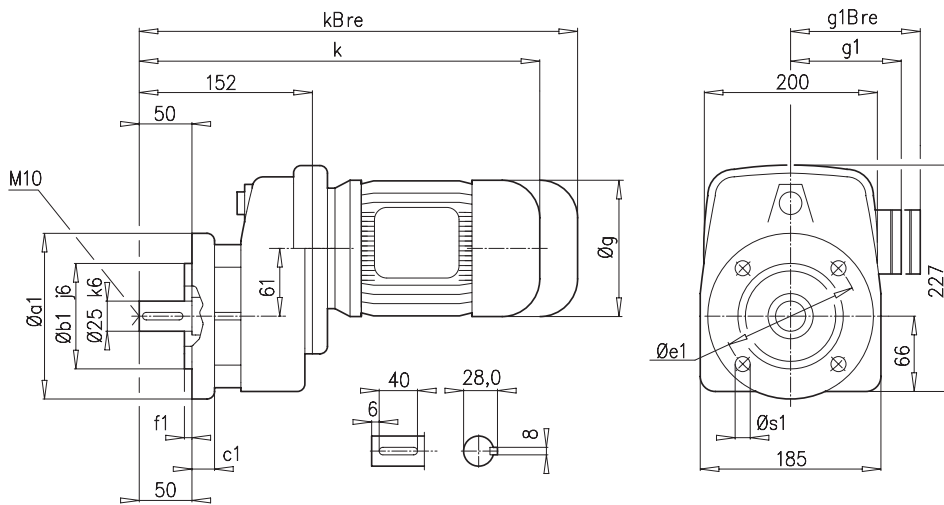


± ⇒ A6	90 L	100 L	112 M			
g	183	201	228			
g1	147	169	179			
g1Bre	148	159	170			
k	448	478	501			
kBre	523	569	594			

152 + ⇒ B80

IEC 71 - 112 = 152 + ⇒ B80

SK 21EF



± ⇒ A6	90 L	100 L	112 M			
g	183	201	228			
g1	147	169	179			
g1Bre	148	159	170			
k	448	478	501			
kBre	523	569	594			

152 + ⇒ B80

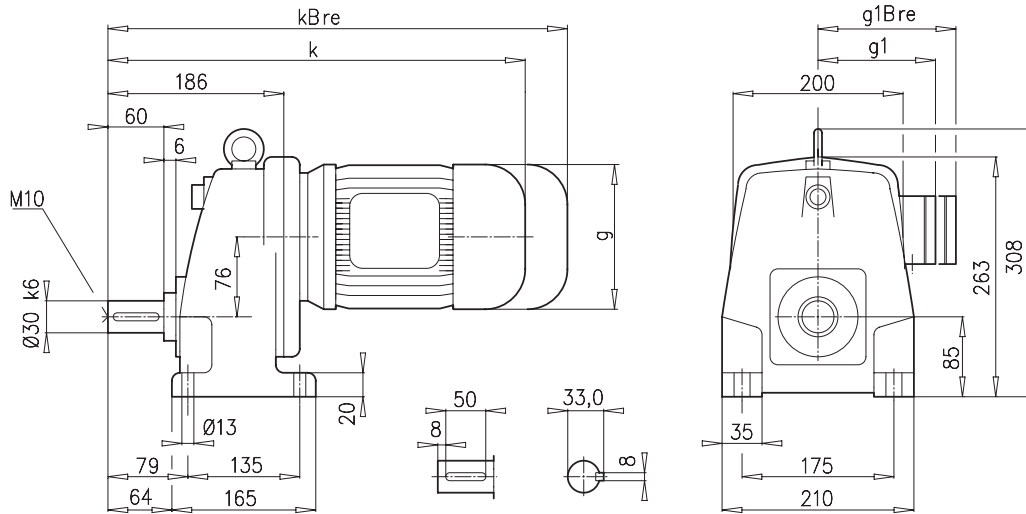
IEC 71 - 112 = 152 + ⇒ B80



± ⇒ A6	SK 21EF					
	a1	b1	c1	e1	f1	s1
	140	95	10	115	3,0	4 x 9
	160	110	10	130	3,5	4 x 9

SK 31 E SK 31 EF

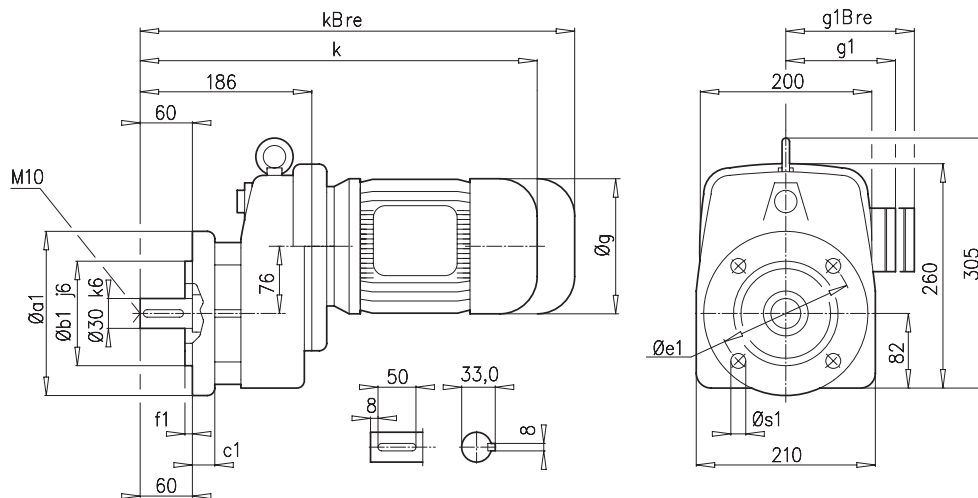




SK 31 E



± ⇒ A6	100 L	112 M	132 S/M				
g	201	228	266				 186 + ⇒ B80
g1	169	179	204				
g1Bre	159	170	196				
k	512	535	621				
kBre	603	628	728				 IEC 71 - 132 = 186 + ⇒ B80

SK 31 EF



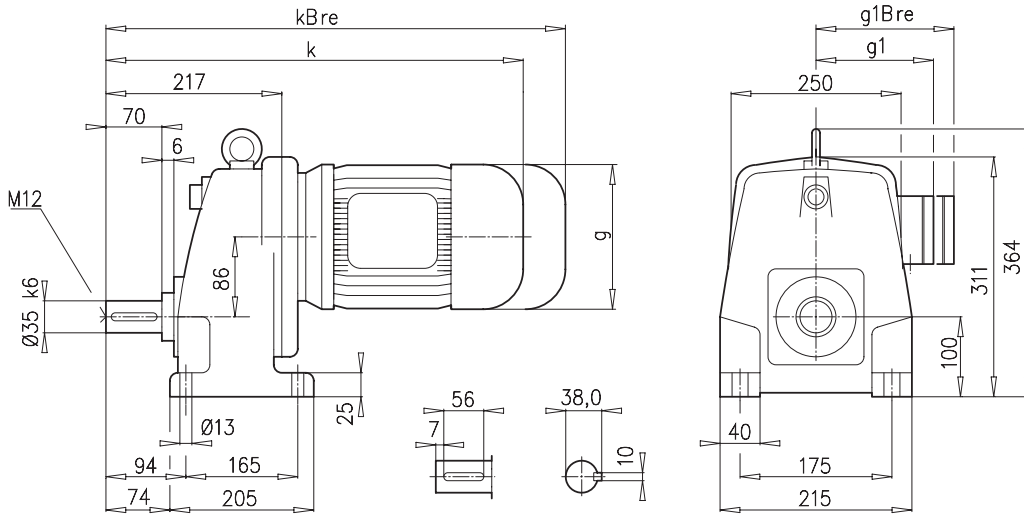
± ⇒ A6	100 L	112 M	132 S/M				
g	201	228	266				 186 + ⇒ B80
g1	169	179	204				
g1Bre	159	170	196				
k	512	535	621				
kBre	603	628	728				 IEC 71 - 132 = 186 + ⇒ B80

± ⇒ A6	SK 31 EF					
	a1	b1	c1	e1	f1	s1
	200	130	12	165	3,5	4 x 11



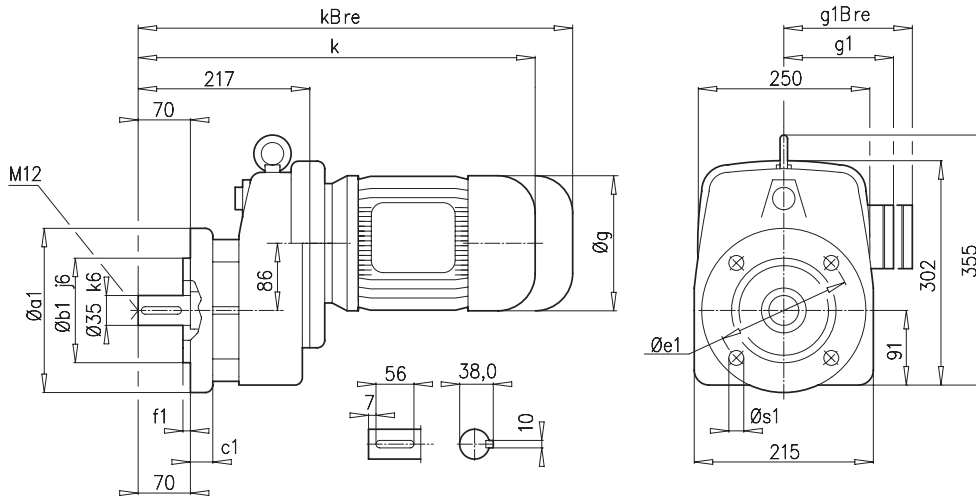
SK 41E SK 41EF

SK 41E



± ⇨ A6	132 S/M	160 M/L					
g	266	320					217 + ⇨ B81
g1	204	226					
g1Bre	196	226					
k	632	695					IEC 90 - 160 = 217 + ⇨ B81
kBre	739	862					

SK 41EF



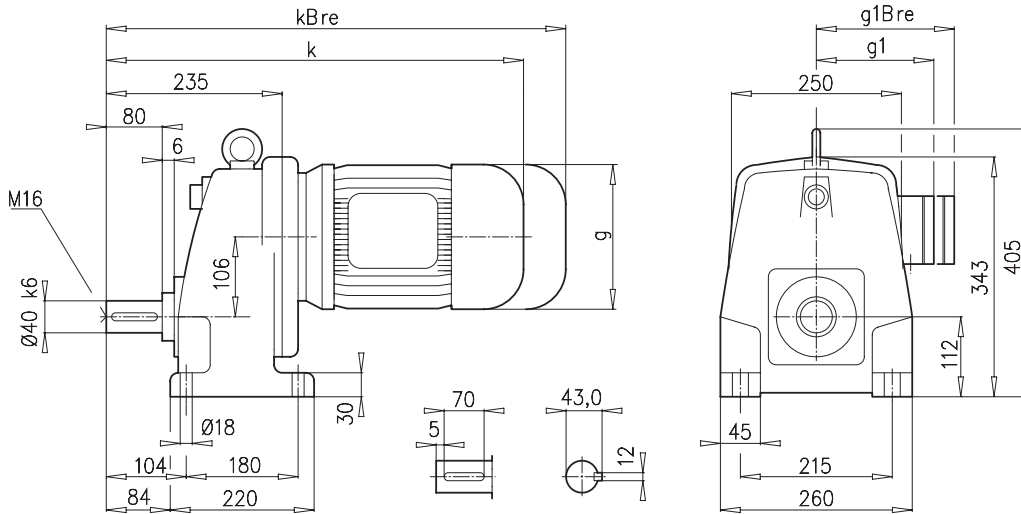
± ⇨ A6	132 S/M	160 M/L					
g	266	320					217 + ⇨ B81
g1	204	226					
g1Bre	196	226					
k	632	695					IEC 90 - 160 = 217 + ⇨ B81
kBre	739	862					



± ⇨ A6	SK 41EF					
	a1	b1	c1	e1	f1	s1
	200	130	14	165	3,5	4 x 11
	250	180	16	215	4,0	4 x 14

SK 51 E SK 51 EF

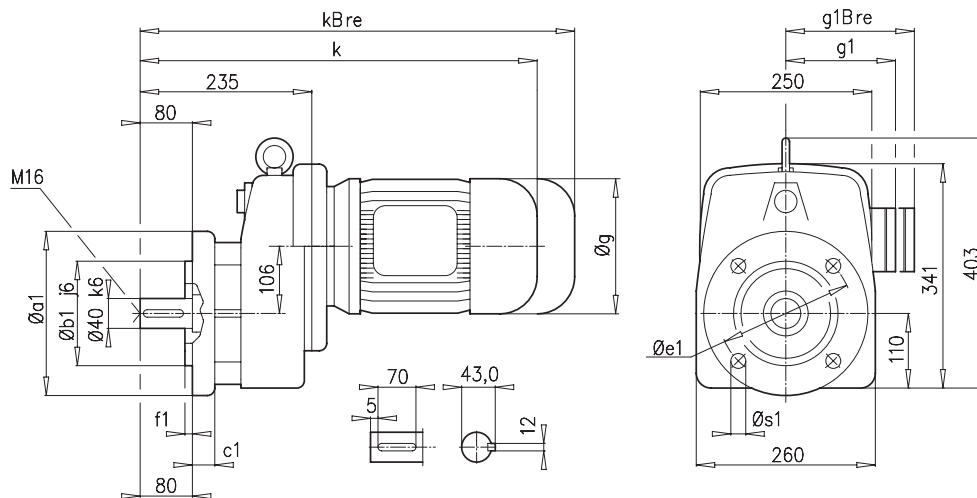




SK 51 E



± ⇨ A6	160 M/L	180 MX/LX				
g	320	320				 235 + ⇨ B81
g1	226	226				
g1Bre	226	226				
k	713	753				 IEC 90 - 180 = 235 + ⇨ B81
kBre	880	924				

SK 51 EF



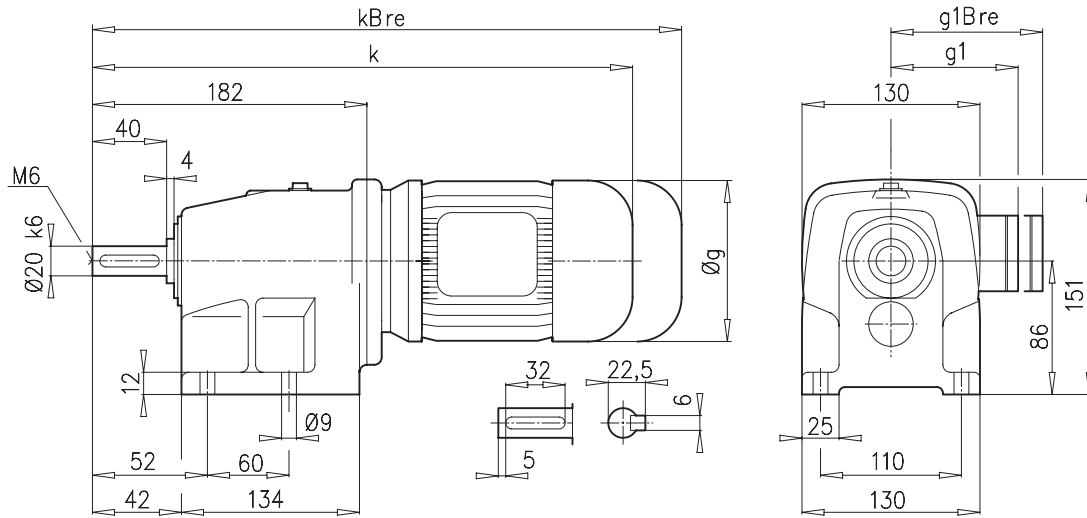
± ⇨ A6	160 M/L	180 MX/LX				
g	320	320				 235 + ⇨ B81
g1	226	226				
g1Bre	226	226				
k	713	753				 IEC 90 - 180 = 235 + ⇨ B81
kBre	880	924				

± ⇨ A6	SK 51 EF					
	a1	b1	c1	e1	f1	s1
	250	180	16	215	4,0	4 x 14
	300	230	20	265	4,0	4 x 14



SK 02 SK 02F

SK 02



± ⇨ A6	63 S/L	71 S/L	80 S/L	90 S/L		
g	130	145	165	183		
g1	115	124	142	147		
g1Bre	123	133	143	148		
k	378	418	443	484		
kBre	434	476	507	559		

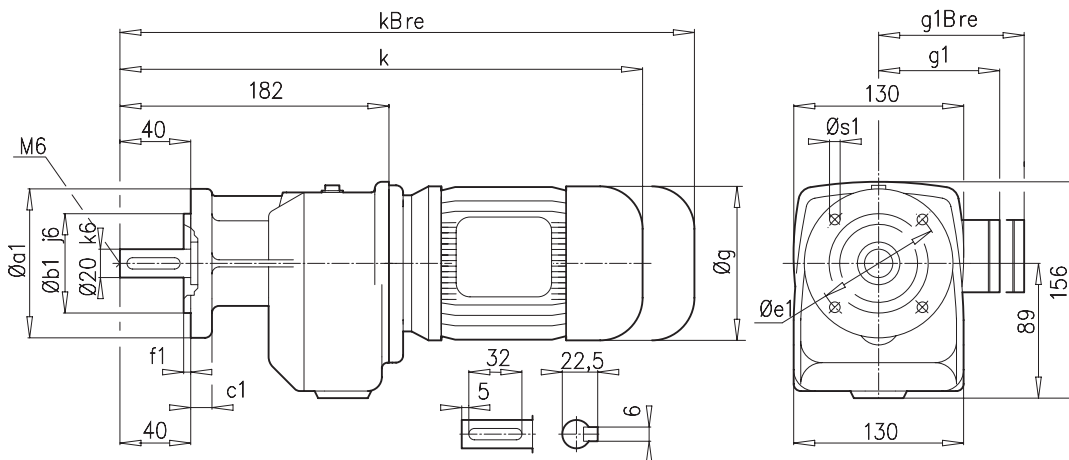


182 + ⇨ A6 B79



IEC63 - 90 = 182 + ⇨ A6 B79

SK 02F



± ⇨ A6	63 S/L	71 S/L	80 S/L	90 S/L		
g	130	145	165	183		
g1	115	124	142	147		
g1Bre	123	133	143	148		
k	378	418	443	484		
kBre	434	476	507	559		



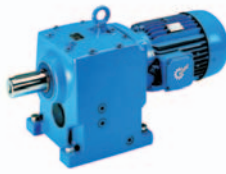
182 + ⇨ A6 B79



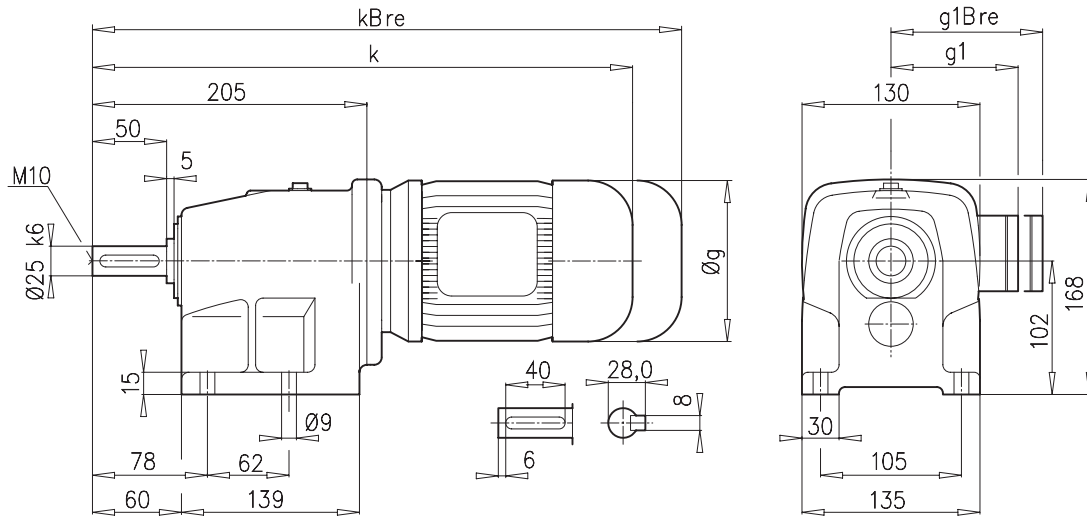
IEC 63 - 90 = 182 + ⇨ A6 79

± ⇨ A6	SK 02F					
	a1	b1	c1	e1	f1	s1
	120	80	10	100	3,0	4 x 7
	140	95	10	115	3,0	4 x 9
	160	110	10	130	3,5	4 x 9

SK 12 SK 12F



SK 12



± ⇨ A6	63 S/L	71 S/L	80 S/L	90 S/L	100 L	112 M
g	130	145	165	183	201	228
g1	115	124	142	147	169	179
g1Bre	123	133	143	148	159	170
k	401	441	466	507	537	560
kBre	457	499	530	582	628	653

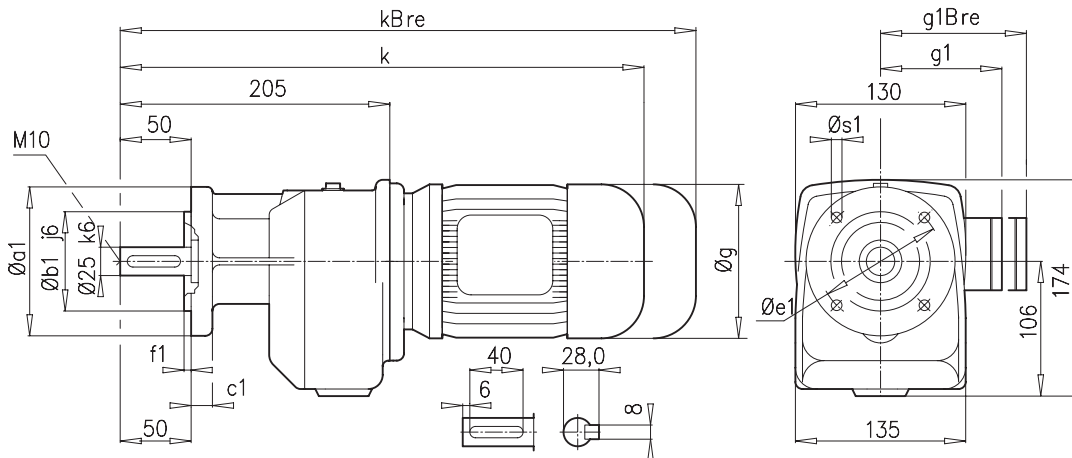


205 + ⇨ A6 B79



IEC63 - 112 = 205 + ⇨ A6 B79

SK 12F



± ⇨ A6	63 S/L	71 S/L	80 S/L	90 S/L	100 L	112 M
g	130	145	165	183	201	228
g1	115	124	142	147	169	179
g1Bre	123	133	143	148	159	170
k	401	441	466	507	537	560
kBre	457	499	530	582	628	653



205 + ⇨ A6 B79



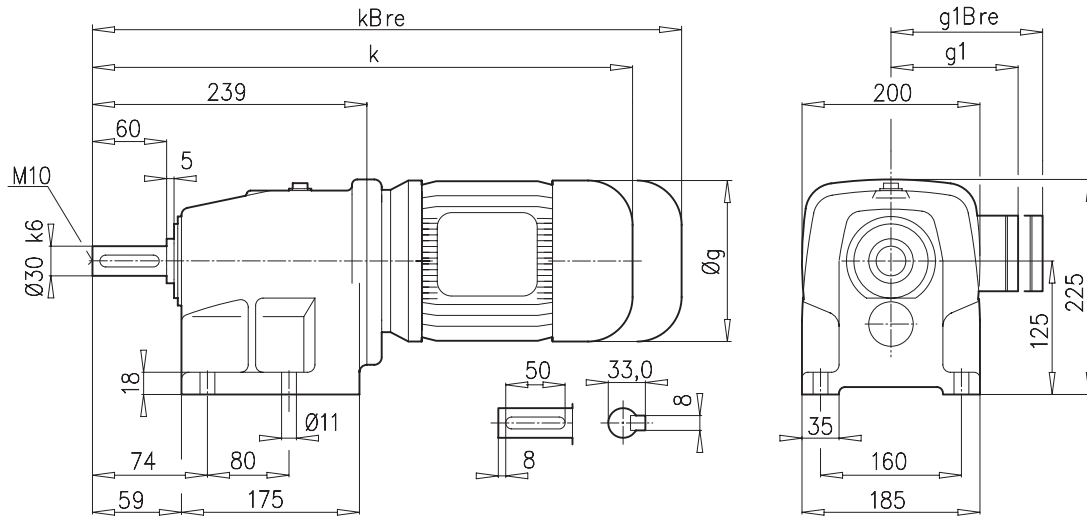
IEC 63 - 112 = 205 + ⇨ A6 B79

± ⇨ A6	SK 12F					
	a1	b1	c1	e1	f1	s1
	120	80	10	100	3,0	4 x 7
	140	95	10	115	3,0	4 x 9
	160	110	10	130	3,5	4 x 9

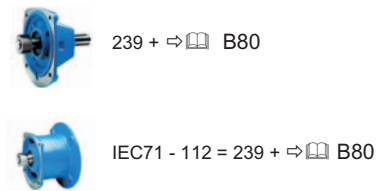


SK 22 SK 22F

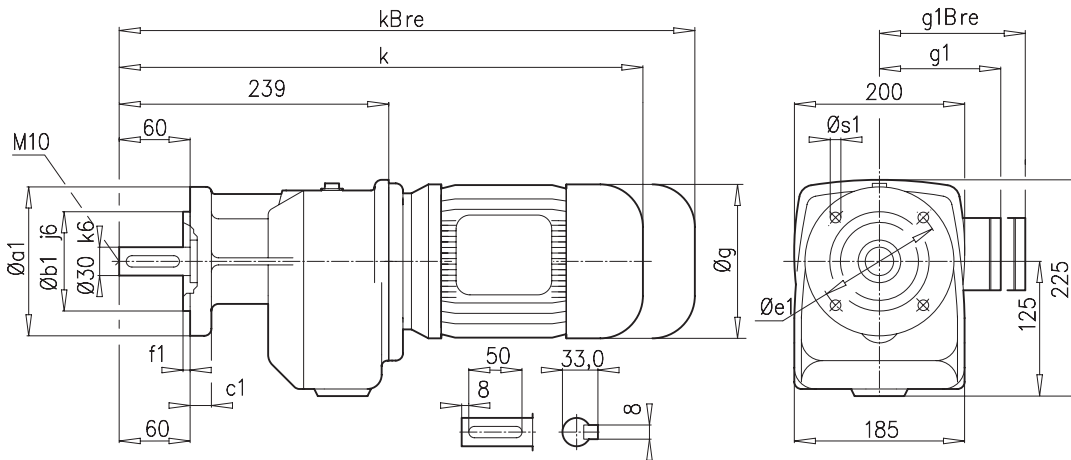
SK 22



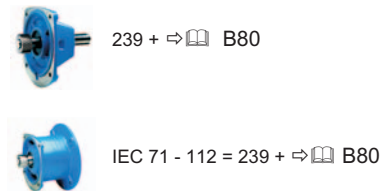
± ⇨ A6	71 S/L	80 S/L	90 S/L	100 L	112 M
g	145	165	183	201	228
g1	124	142	147	169	179
g1Bre	133	143	148	159	170
k	469	494	535	565	588
kBre	527	558	610	656	681



SK 22F



± ⇨ A6	71 S/L	80 S/L	90 S/L	100 L	112 M
g	145	165	183	201	228
g1	124	142	147	169	179
g1Bre	133	143	148	159	170
k	469	494	535	565	588
kBre	527	558	610	656	681

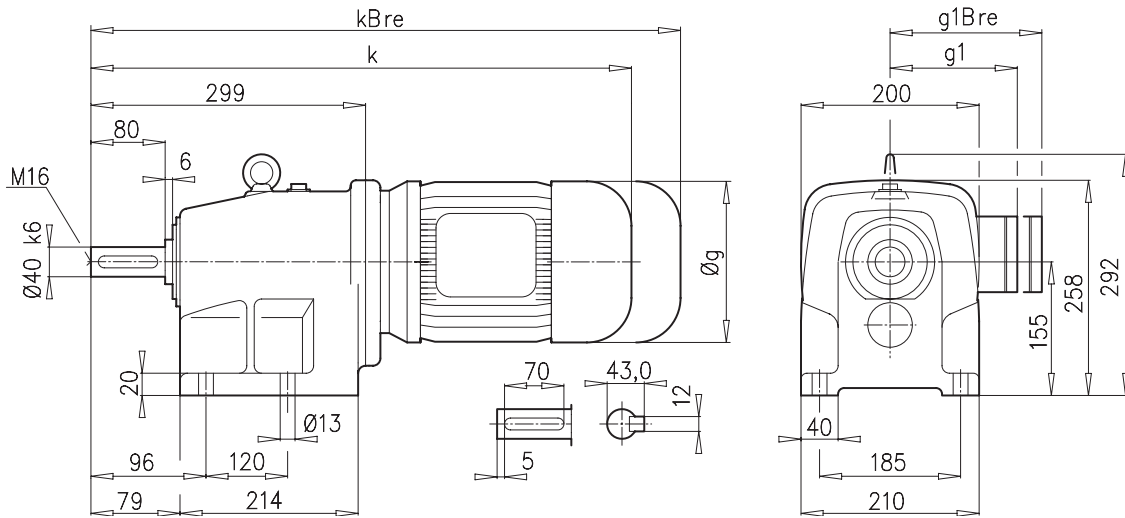


± ⇨ A6	SK 22F					
	a1	b1	c1	e1	f1	s1
	160	110	10	130	3,5	4 x 9
	200	130	12	165	3,5	4 x 11

SK 32 SK 32F

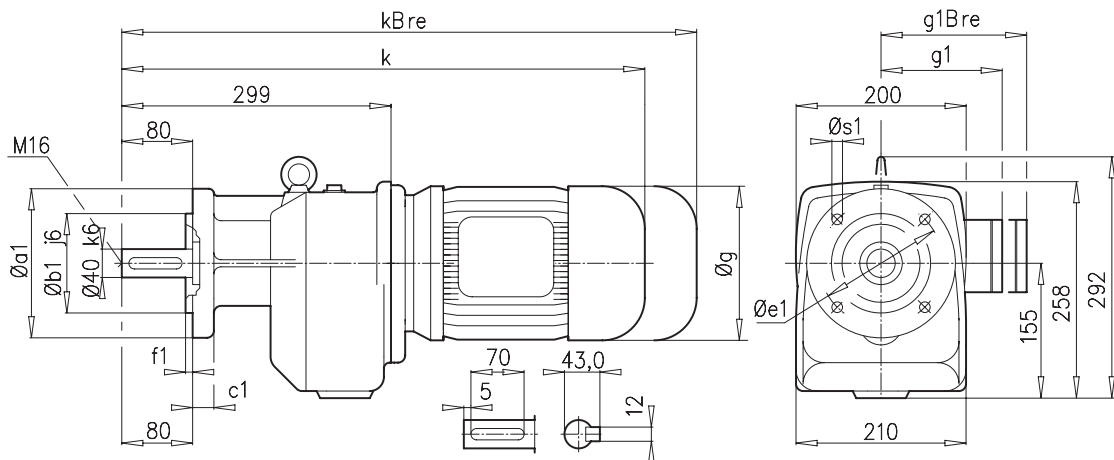


SK 32



± ↗ A6	71 S/L	80 S/L	90 S/L	100 L	112 M	132 S/M	
g	145	165	183	201	228	266	299 + ↗ B80
g1	124	142	147	169	179	204	
g1Bre	133	143	148	159	170	196	IEC 71 - 132 = 299 + ↗ B80
k	529	554	595	625	648	734	
kBre	587	618	670	716	741	841	

SK 32F

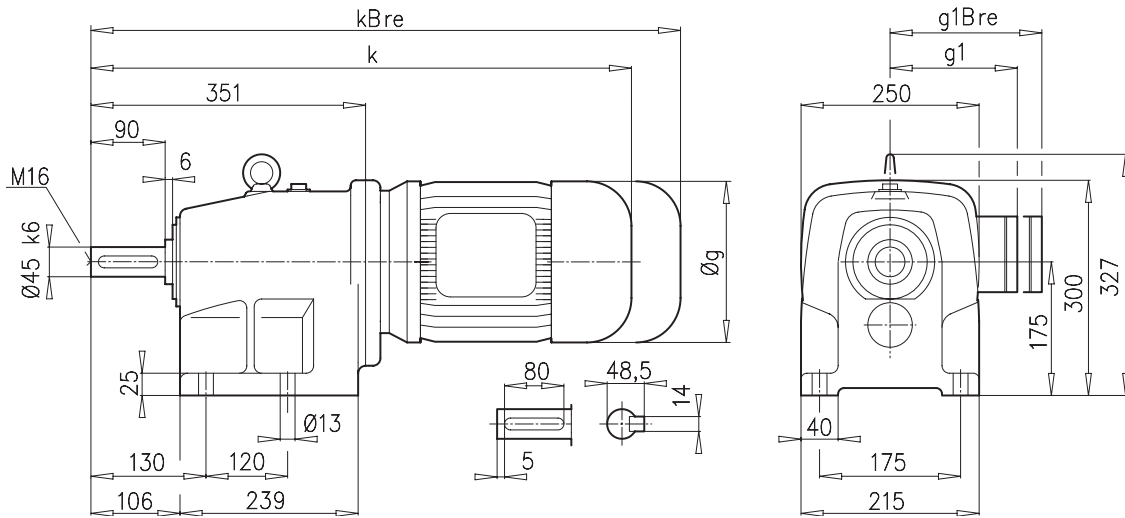


± ↗ A6	71 S/L	80 S/L	90 S/L	100 L	112 M	132 S/M	
g	145	165	183	201	228	266	299 + ↗ B80
g1	124	142	147	169	179	204	
g1Bre	133	143	148	159	170	196	IEC 71 - 132 = 299 + ↗ B80
k	529	554	595	625	648	734	
kBre	587	618	670	716	741	841	

± ↗ A6	SK 32F					
	a1	b1	c1	e1	f1	s1
	200	130	12	165	3,5	4 x 11
	250	180	16	215	4,0	4 x 14

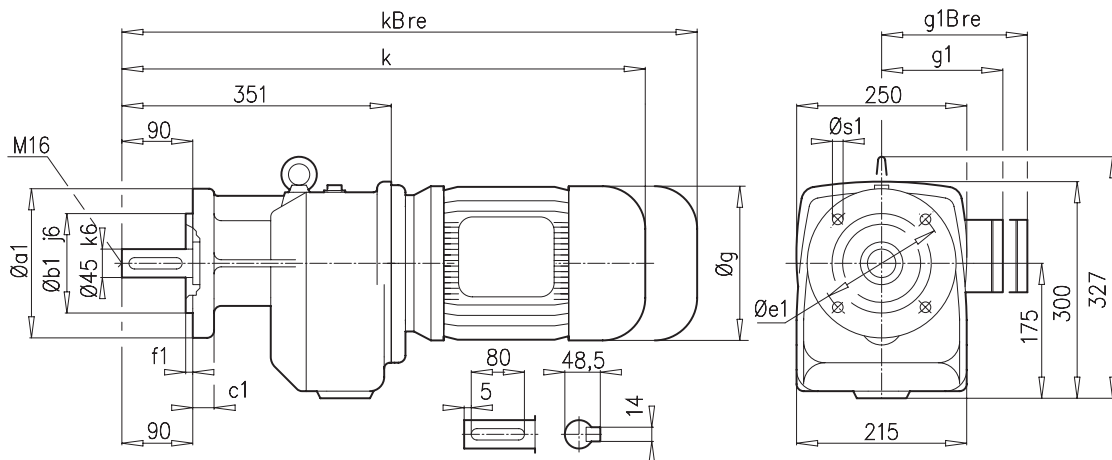


SK 42



± ⇨ A6	90 S/L	100 L	112 M	132 S/M	160 M/L		
g	183	201	228	266	320		351 + ⇨ B81
g1	147	169	179	204	226		
g1Bre	148	159	170	196	226		
k	627	657	680	766	829		
kBre	702	748	773	873	996		IEC90 - 160 = 351 + ⇨ B81

SK 42F



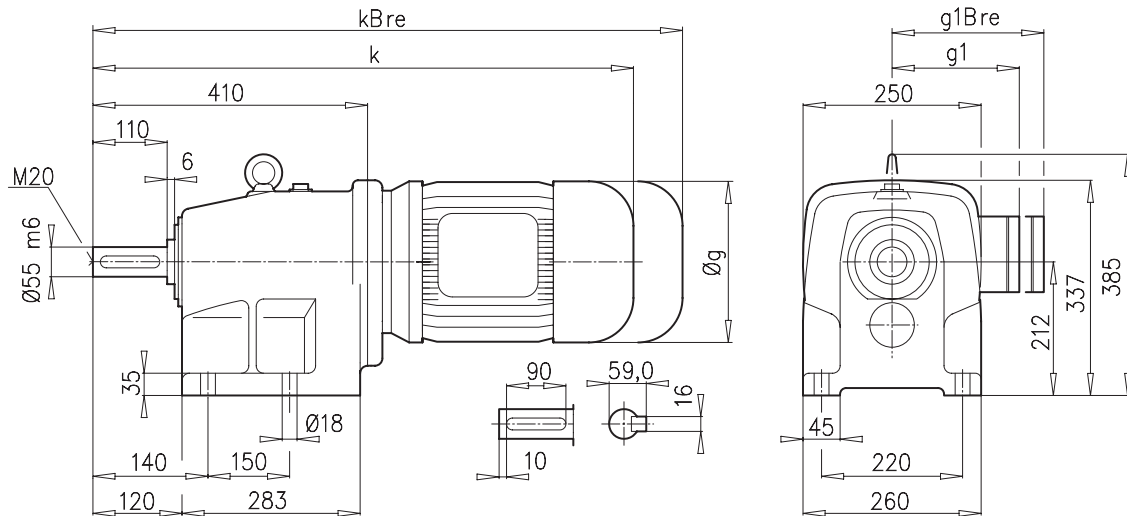
± ⇨ A6	90 S/L	100 L	112 M	132 S/M	160 M/L		
g	183	201	228	266	320		351 + ⇨ B81
g1	147	169	179	204	226		
g1Bre	148	159	170	196	226		
k	627	657	680	766	829		
kBre	702	748	773	873	996		IEC 90 - 160 = 351 + ⇨ B81

± ⇨ A6	SK 42F					
	a1	b1	c1	e1	f1	s1
	200	130	14	165	3,5	4 x 11
	250	180	16	215	4,0	4 x 14

SK 52 SK 52F

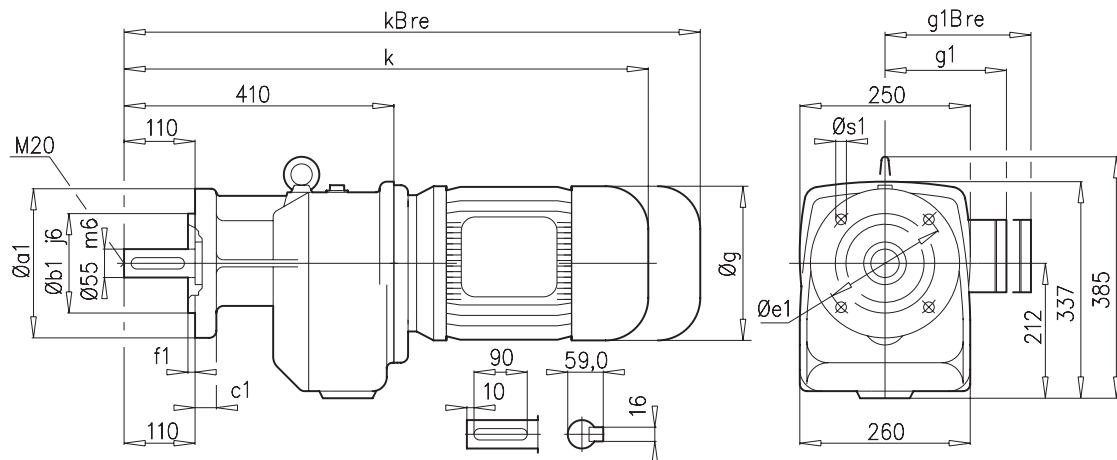


SK 52



± ⇨ A6	90 S/L	100 L	112 M	132 S/M	160 M/L	180 MX/LX	
g	183	201	228	266	320	320	410 + ⇨ B81
g1	147	169	179	204	226	226	
g1Bre	148	159	170	196	226	226	
k	686	716	739	825	888	928	IEC90 - 180 = 410 + ⇨ B81
kBre	761	807	832	932	1055	1099	

SK 52F

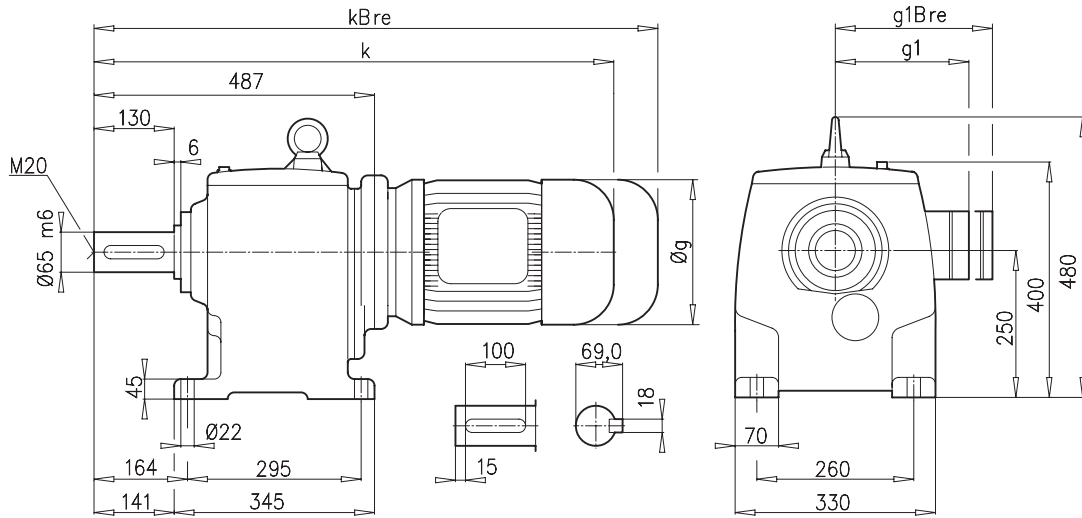


± ⇨ A6	90 S/L	100 L	112 M	132 S/M	160 M/L	180 MX/LX	
g	183	201	228	266	320	320	410 + ⇨ B81
g1	147	169	179	204	226	226	
g1Bre	148	159	170	196	226	226	
k	686	716	739	825	888	928	IEC 90 - 180 = 410 + ⇨ B81
kBre	761	807	832	932	1055	1099	

± ⇨ A6	SK 52F					
	a1	b1	c1	e1	f1	s1
	250	180	16	215	4,0	4 x 14
	300	230	20	265	4,0	4 x 14

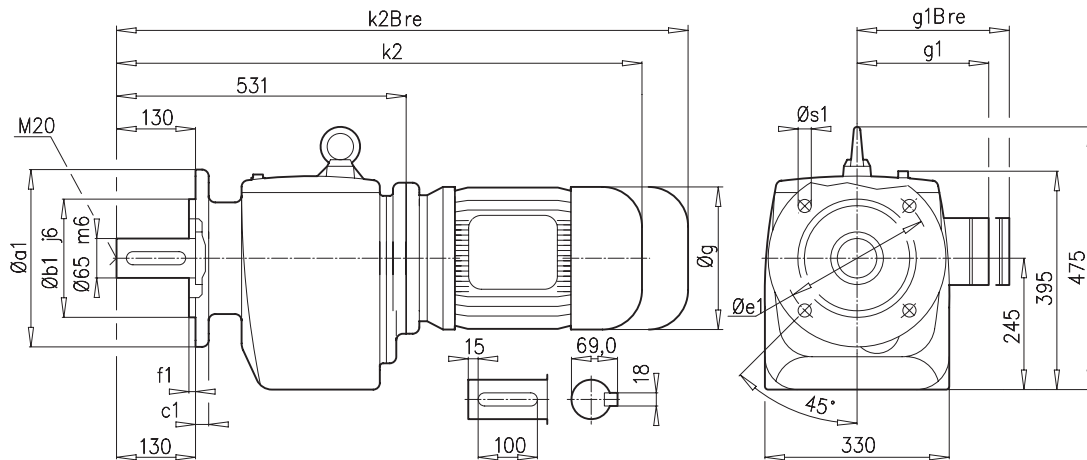


SK 62



± ⇨ A6	112 M	132 S/M	160 M/L	180 MX/LX	200 L	225 S/M	
g	228	266	320	320	398	398	487 + ⇨ B832
g1	179	204	226	226	306	306	
g1Bre	170	196	226	226	306	306	IEC 100-225 = 487 + ⇨ B82
k	813	922	965	1005	1175	1175	
kBre	906	1029	1132	1176	1342	1342	

SK 62F



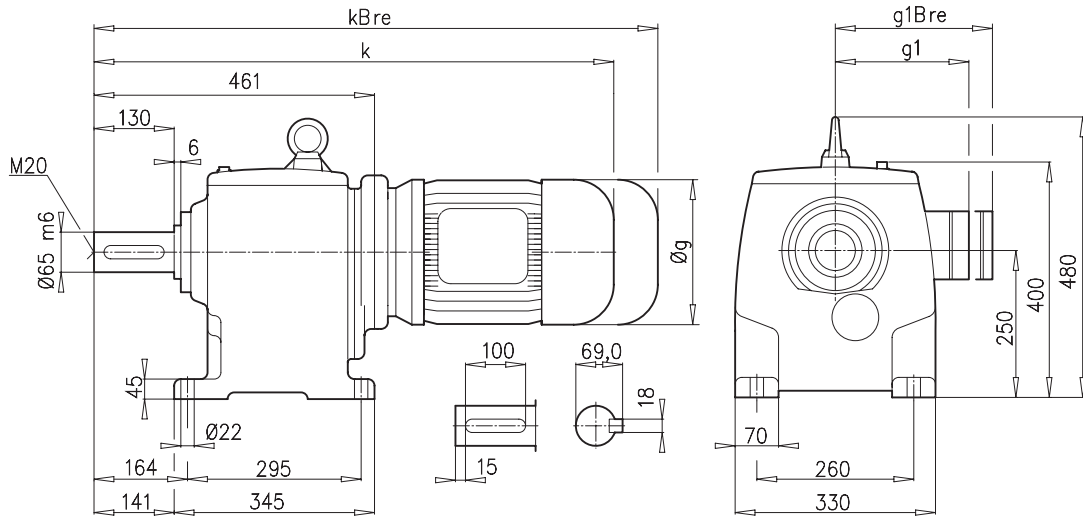
± ⇨ A6	112 M	132 S/M	160 M/L	180 MX/LX	200 L	225 S/M	
g	228	266	320	320	398	398	531 + ⇨ B82
g1	179	204	226	226	306	306	
g1Bre	170	196	226	226	306	306	IEC 100 - 225 = 531 + ⇨ B82
k2	857	966	1009	1049	1219	1219	
k2Bre	950	1073	1176	1220	1386	1386	

± ⇨ A6	SK 62F					
	a1	b1	c1	e1	f1	s1
	300	230	24	265	4,0	4 x 14

SK 63 SK 63F

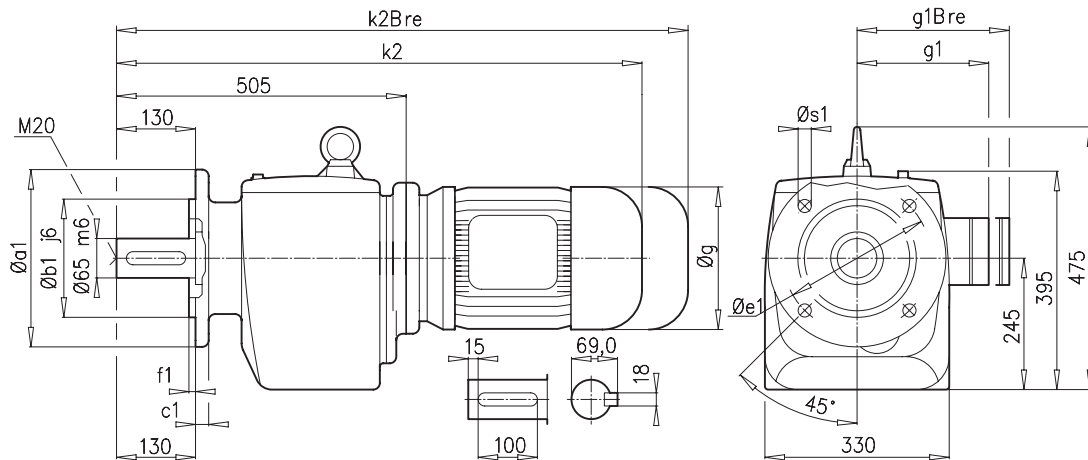


SK 63

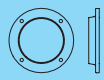


± ⇨ A6	90 S/L	100 L	112 M	132 S/M	160 M/L	180 MX/LX	
g	183	201	228	266	320	320	 460 + ⇨ B81
g1	147	169	179	204	226	226	
g1Bre	148	159	170	196	226	226	
k	737	767	790	876	939	979	
kBre	812	858	883	983	1106	1150	 IEC 90-180 = 460 + ⇨ B81

SK 63F

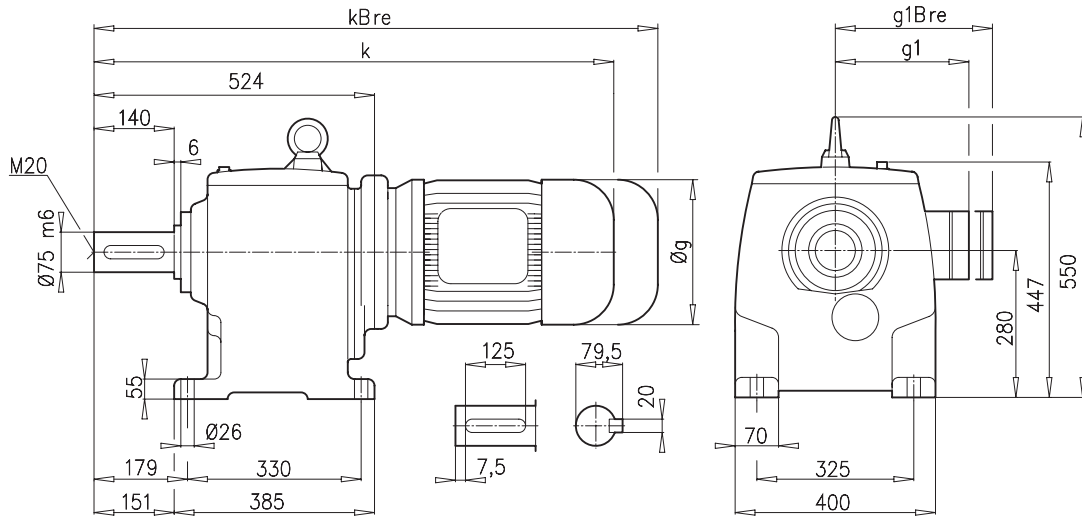


± ⇨ A6	90 S/L	100 L	112 M	132 S/M	160 M/L	180 MX/LX	
g	183	201	228	266	320	320	 504 + ⇨ B83
g1	147	169	179	204	226	226	
g1Bre	148	159	170	196	226	226	
k2	781	811	834	920	983	1023	
k2Bre	856	902	927	1027	1150	1194	 IEC 90-180 = 504 + ⇨ B83

± ⇨ A6	SK 63F					
	a1	b1	c1	e1	f1	s1
	300	230	24	265	4,0	4 x 14

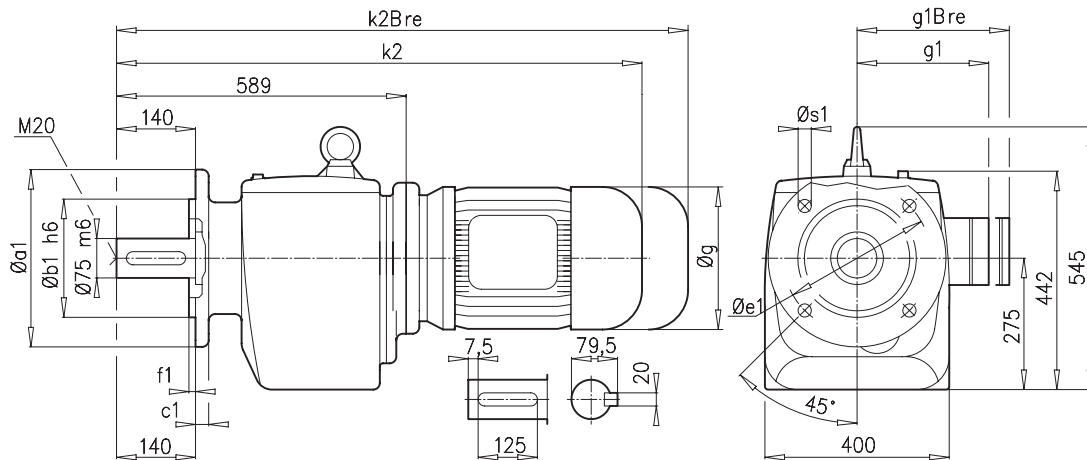


SK 72



± ⇨ A6	132 M	160 M/L	180 MX/LX	200 L	225 S/M		
g	266	320	320	398	398		524 + ⇨ B82
g1	204	226	226	306	306		
g1Bre	196	226	226	306	306		
k	959	1002	1042	1212	1212		
kBre	1066	1169	1213	1379	1379		IEC 132-225 = 524 + ⇨ B82

SK 72F



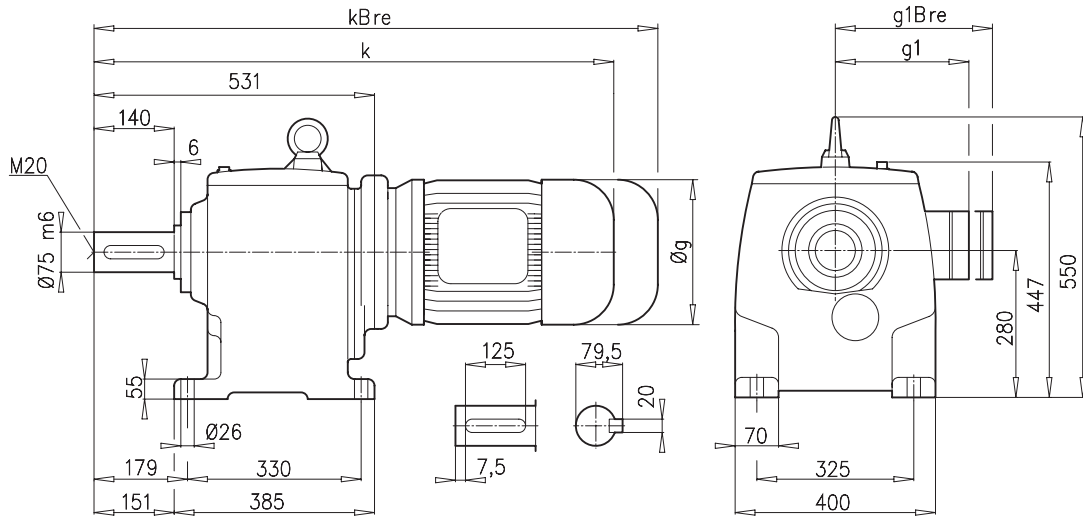
± ⇨ A6	132 M	160 M/L	180 MX/LX	200 L	225 S/M		
g	266	320	320	398	398		589 + ⇨ B82
g1	204	226	226	306	306		
g1Bre	196	226	226	306	306		
k2	1024	1067	1107	1277	1277		
k2Bre	1131	1234	1278	1444	1444		IEC 132-225 = 589 + ⇨ B82



± ⇨ A6	SK 72F					
	a1	b1	c1	e1	f1	s1
	350	250	24	300	5,0	4 x 18

SK 73 SK 73F

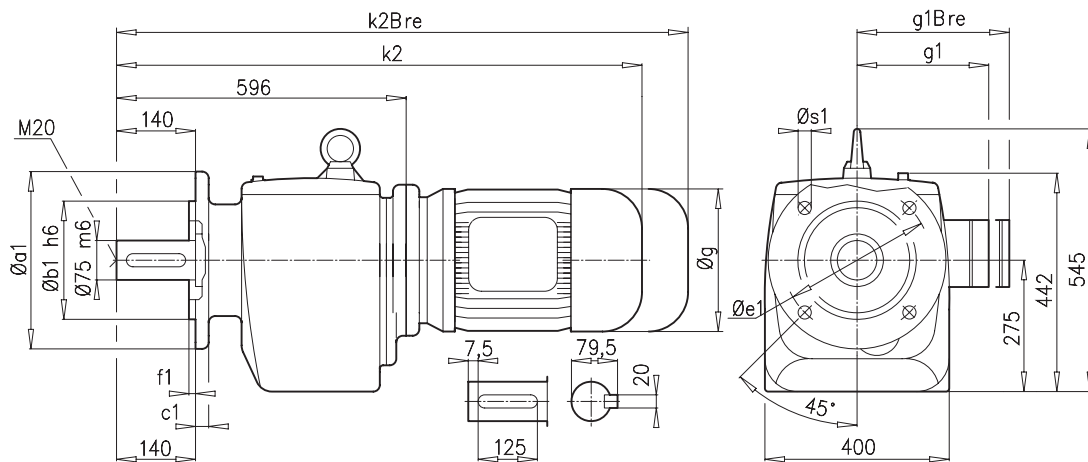




SK 73




± ⇨ A6	100 L	112 M	132 S/M	160 M/L	180 MX/LX	200 L	225 S/M	
g	201	228	266	320	320	398	398	 530 + ⇨ B82
g1	169	179	204	226	226	306	306	
g1Bre	159	170	196	226	226	306	306	
k	837	857	966	1009	1049	1219	1219	 IEC 100-225 = 530 + ⇨ B82
kBre	928	950	1073	1176	1220	1386	1386	

SK 73F

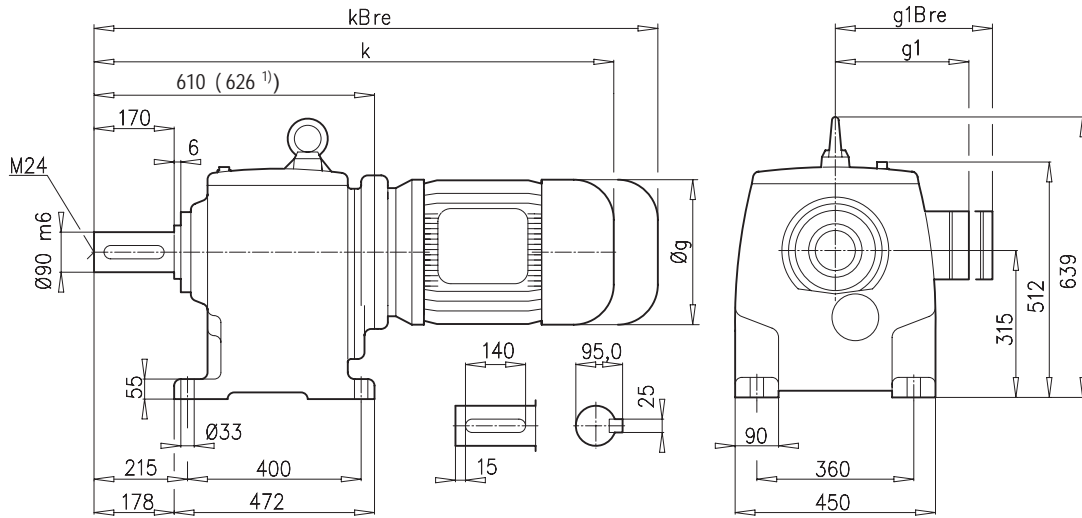


± ⇨ A6	100 L	112 M	132 S/M	160 M/L	180 MX/LX	200 L	225 S/M	
g	201	228	266	320	320	398	398	 595 + ⇨ B82
g1	169	179	204	226	226	306	306	
g1Bre	159	170	196	226	226	306	306	
k2	902	922	1031	1074	1114	1284	1284	 IEC 100-225 = 595 + ⇨ B82
k2Bre	993	1015	1138	1241	1285	1451	1451	

± ⇨ A6	SK 73F					
	a1	b1	c1	e1	f1	s1
	350	250	24	300	5,0	4 x 18



SK 82



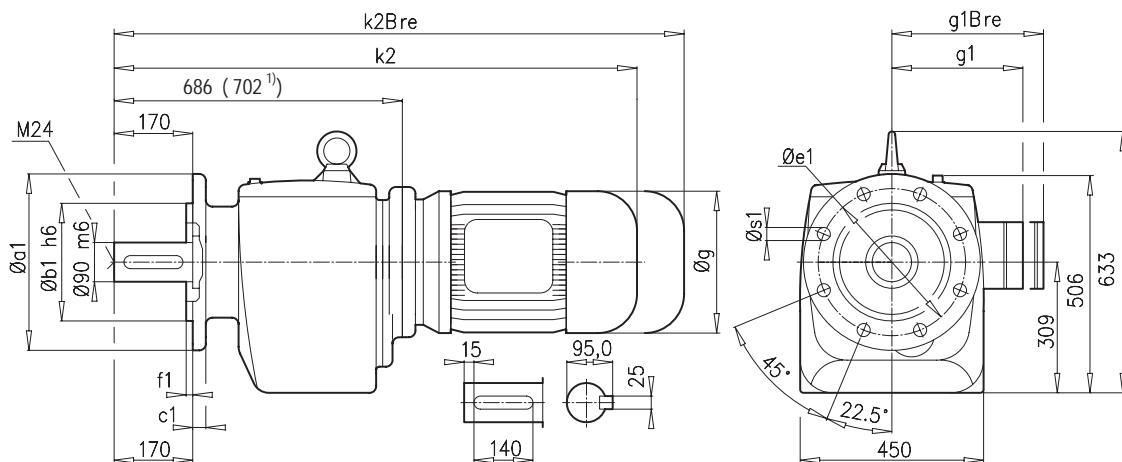
± ⇨ A6	132 M	160 M/L	180 MX/LX	200 L	225 S/M	250 M ¹⁾	280 S ¹⁾
g	266	320	320	398	398	495	555
g1	204	226	226	306	306	392	432
g1Bre	196	226	226	306	306	430	455
k	1045	1088	1128	1298	1298	1386	1456
kBre	1152	1255	1299	1465	1465	1596	1741

626 + ⇨ B83

IEC 132-225 = 610 + ⇨ B83

IEC 250-280 = 626 + ⇨ B83

SK 82F



± ⇨ A6	132 M	160 M/L	180 MX/LX	200 L	225 S/M	250 M ¹⁾	280 S ¹⁾
g	266	320	320	398	398	495	555
g1	204	226	226	306	306	392	432
g1Bre	196	226	226	306	306	430	455
k2	1121	1164	1204	1374	1374	1462	1532
k2Bre	1228	1331	1375	1541	1541	1672	1817

702 + ⇨ B83

IEC 132-225 = 686 + ⇨ B83

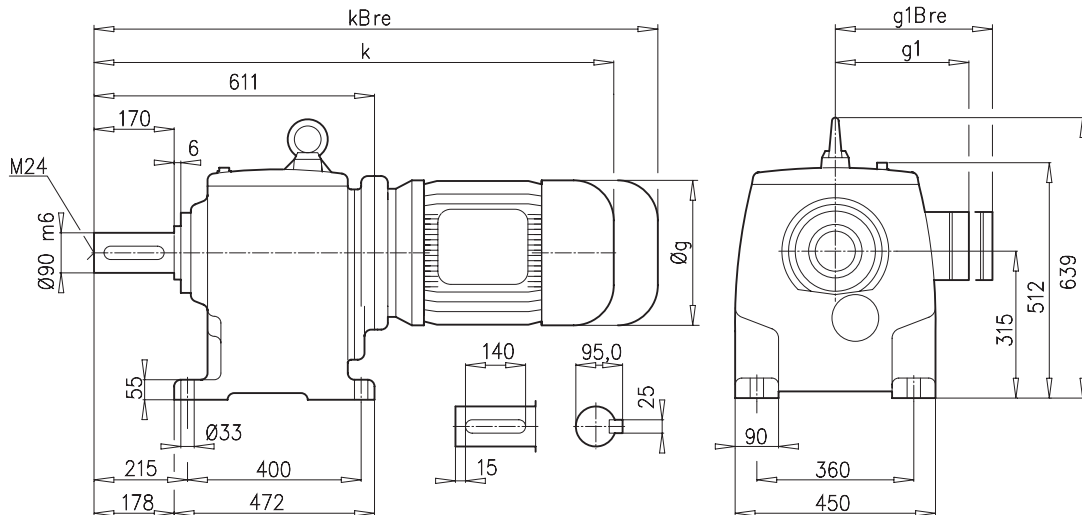
IEC 250-280 = 702 + ⇨ B83


± ⇨ A6	SK 82F					
	a1	b1	c1	e1	f1	s1
	450	350	26	400	5,0	8 x 18

SK 83 SK 83F

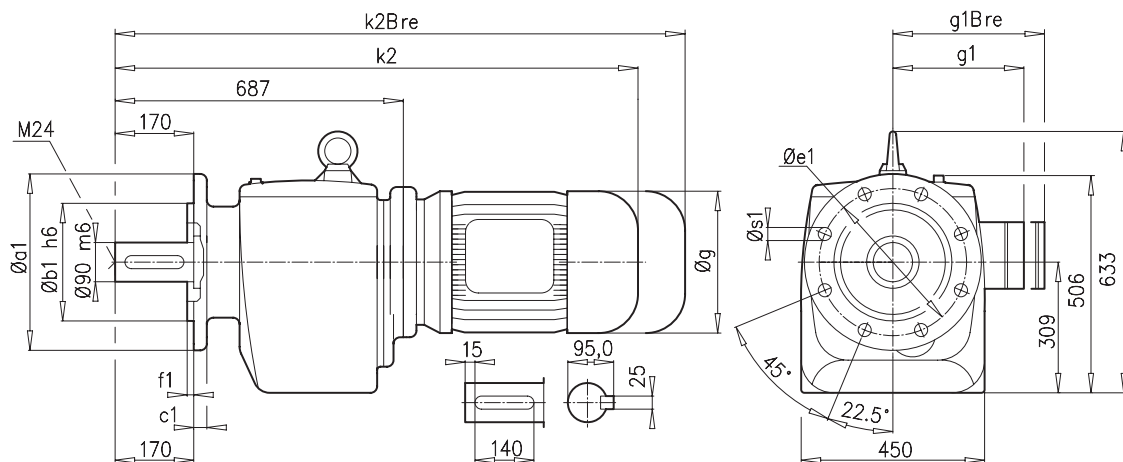




SK 83

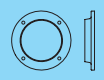


± ⇨ A6	100 L	112 M	132 S/M	160 M/L	180 MX/LX	200 L	225 S/M	
g	201	228	266	320	320	398	398	 610 + ⇨ B82
g1	169	179	204	226	226	306	306	
g1Bre	159	170	196	226	226	306	306	
k	917	937	1046	1089	1129	1299	1299	
kBre	1008	1030	1153	1256	1300	1466	1466	 IEC 100-225 = 610 + ⇨ B82

SK 83F

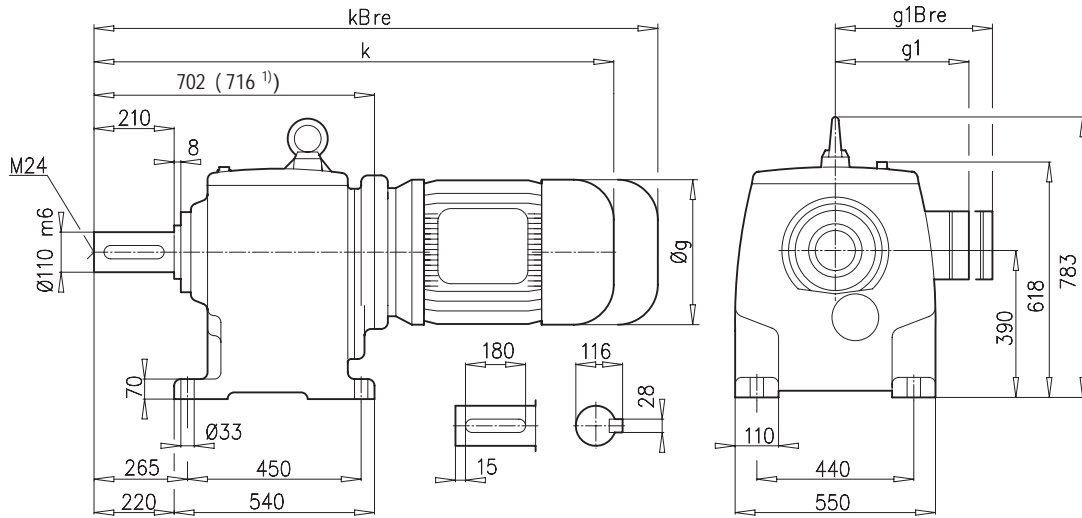


± ⇨ A6	100 L	112 M	132 S/M	160 M/L	180 MX/LX	200 L	225 S/M	
g	201	228	266	320	320	398	398	 686 + ⇨ B82
g1	169	179	204	226	226	306	306	
g1Bre	159	170	196	226	226	306	306	
k2	993	1013	1122	1165	1205	1375	1375	
k2Bre	1084	1106	1229	1332	1376	1542	1542	 IEC 100-225 = 686 + ⇨ B82

± ⇨ A6	SK 83F					
	a1	b1	c1	e1	f1	s1
	450	350	26	400	5,0	8 x 18

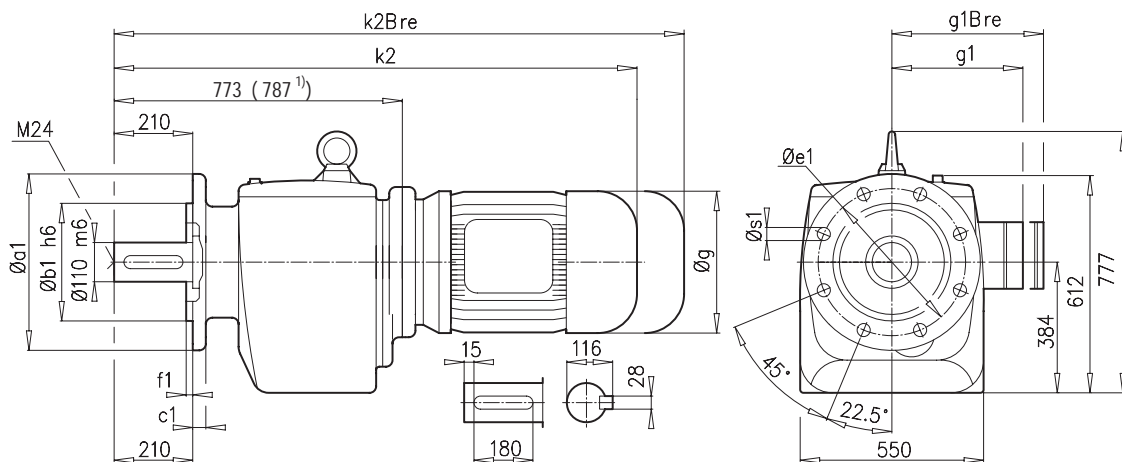


SK 92



± ⇨ A6	180 MX/LX	225 S/M	250 M ¹⁾	280 S/M ¹⁾	315 S/M ¹⁾	315 Ma ¹⁾	
g	320	398	495	555	610	610	716 + ⇨ B83
g1	226	306	392	432	500	500	
g1Bre	226	306	430	455	-	-	
k	1220	1390	1476	1546	1648	1808	IEC 160-225 = 702 + ⇨ B83
kBre	1391	1557	1686	1831	-	-	IEC 250-315 = 716 + ⇨ B83

SK 92F



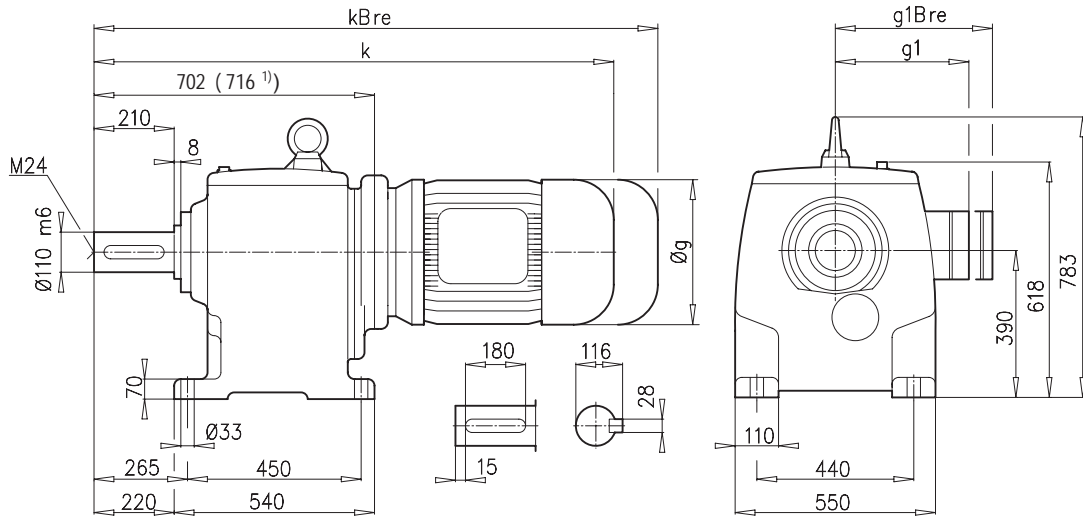
± ⇨ A6	180 MX/LX	225 S/M	250 M ¹⁾	280 S/M ¹⁾	315 S/M ¹⁾	315 Ma ¹⁾	
g	320	470	520	575	645	645	787 + ⇨ B83
g1	226	335	430	455	515	515	
g1Bre	226	306	430	455	-	-	
k2	1291	1461	1547	1617	1719	1879	IEC 160-225 = 773 + ⇨ B83
k2Bre	1462	1628	1757	1902	-	-	IEC 250-315 = 787 + ⇨ B83



± ⇨ A6	SK 92F					
	a1	b1	c1	e1	f1	s1
	450	350	26	400	5,0	8 x 18

SK 93 SK 93F

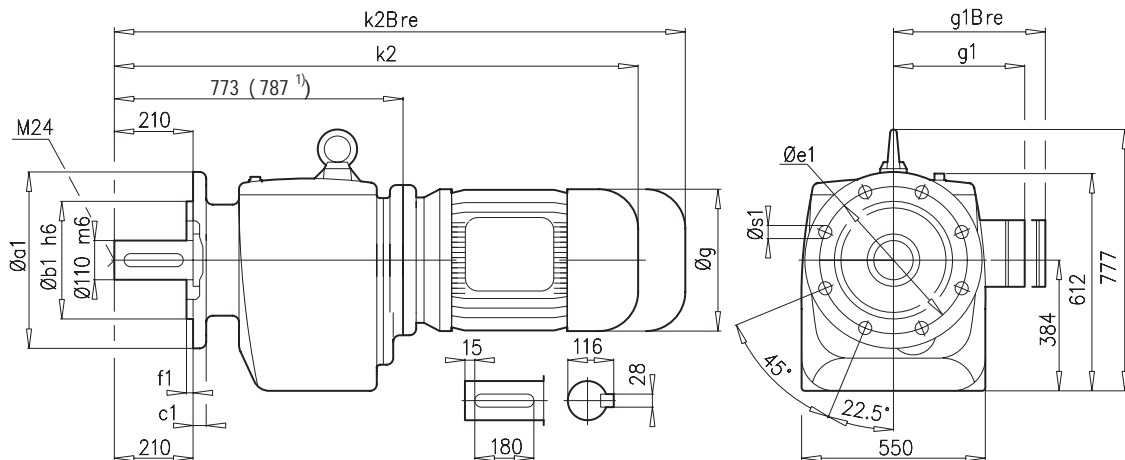




SK 93

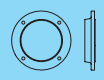


± ⇨ A6	132 S/M	160 M/L	180 MX/LX	200 L	225 S/M	250 M ¹⁾	280 S ¹⁾	
g	266	320	320	398	398	495	555	 702 + ⇨ B82
g1	204	226	226	306	306	392	432	
g1Bre	196	226	226	306	306	430	455	 IEC 132-225 = 702 + ⇨ B82
k	1137	1180	1220	1390	1390	1476	1546	IEC 250-280 = 716 + ⇨ B82
kBre	1244	1347	1391	1557	1557	1686	1831	

SK 93F



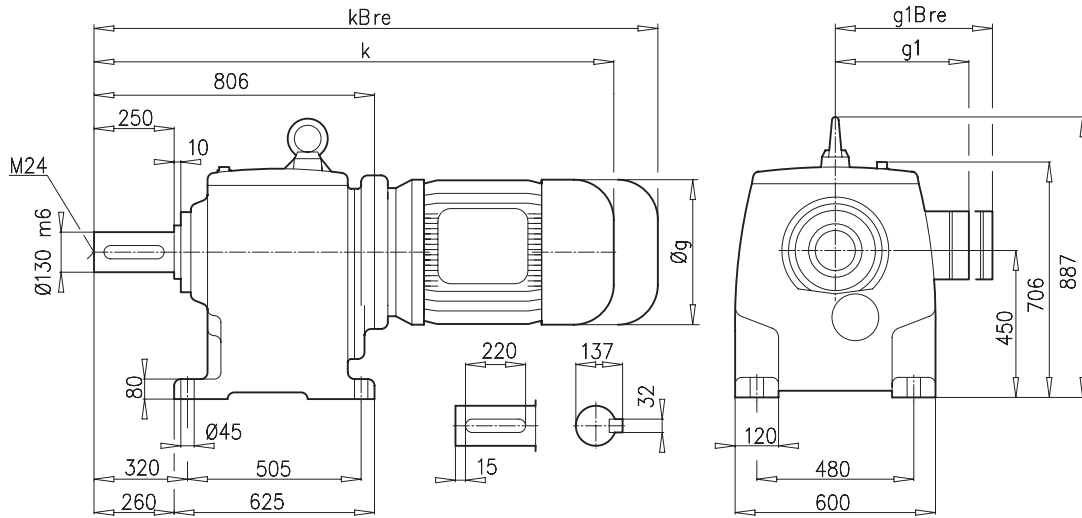
± ⇨ A6	132 S/M	160 M/L	180 MX/LX	200 L	225 S/M	250 M ¹⁾	280 S ¹⁾	
g	266	320	320	398	398	495	555	 773 + ⇨ B82
g1	204	226	226	306	306	392	432	
g1Bre	196	226	226	306	306	430	455	 IEC 132-225 = 773 + ⇨ B82
k2	1208	1251	1291	1461	1461	1547	1617	IEC 250-280 = 787 + ⇨ B82
k2Bre	1315	1418	1462	1628	1628	1757	1902	

± ⇨ A6	SK 93F					
	a1	b1	c1	e1	f1	s1
	450	350	28	400	5,0	8 x 18



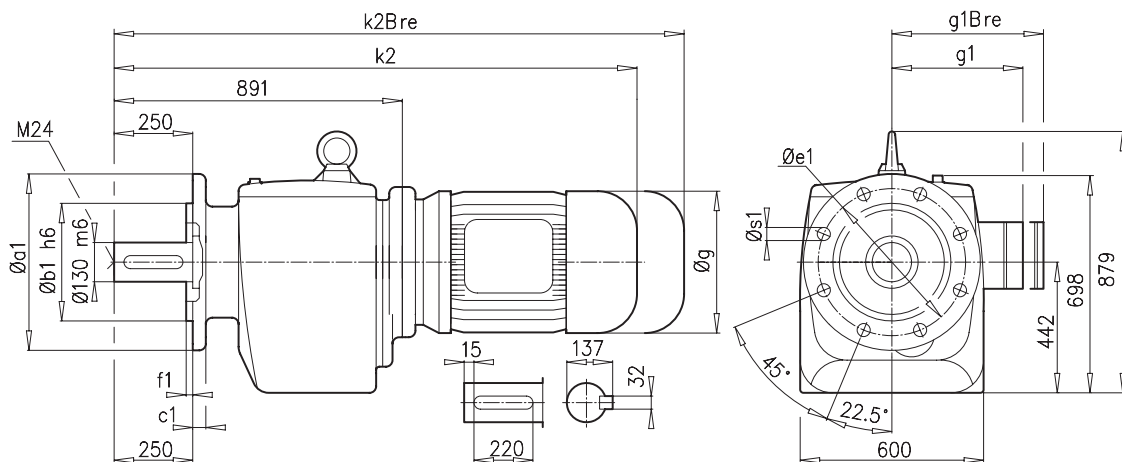
SK 102 SK 102F

SK 102



± ⇨ A6	225 S/M	250 M	280 S/M	315 S/M	315 Ma	
g	398	495	555	610	610	806 + ⇨ B83
g1	306	392	432	500	500	
g1Bre	306	430	455	–	–	
k	1494	1566	1636	1738	1898	IEC 250-315 = 806 + ⇨ B83
kBre	1661	1776	1921	–	–	

SK 102F



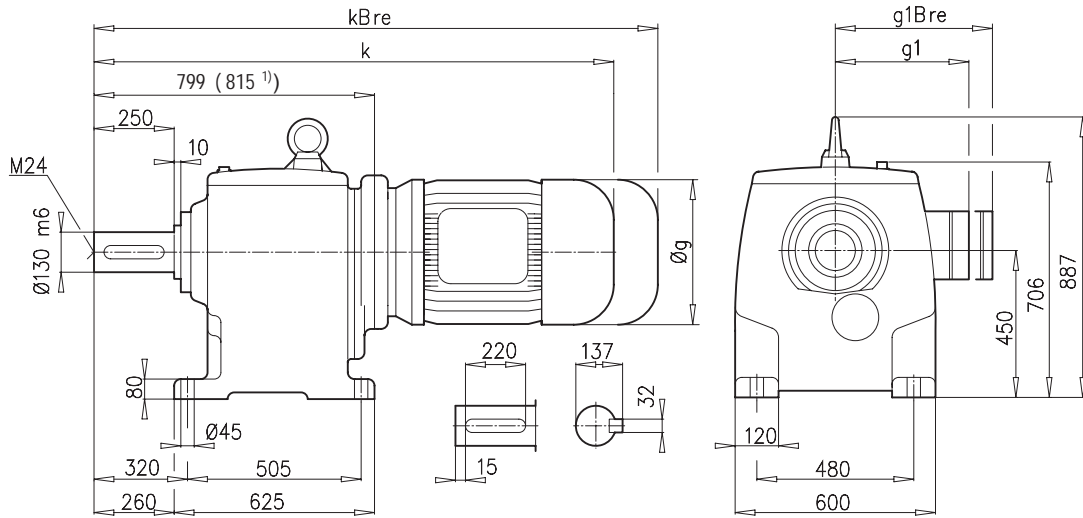
± ⇨ A6	225 S/M	250 M	280 S/M	315 S/M	315 Ma	
g	498	495	555	610	610	891 + ⇨ B83
g1	306	392	432	500	500	
g1Bre	306	430	455	–	–	
k2	1579	1651	1721	1823	1983	IEC 250-315 = 806 + ⇨ B83
k2Bre	1746	1861	2006	–	–	



± ⇨ A6	SK 102F					
	a1	b1	c1	e1	f1	s1
	550	450	32	500	5,0	8 x 18

SK 103 SK 103F

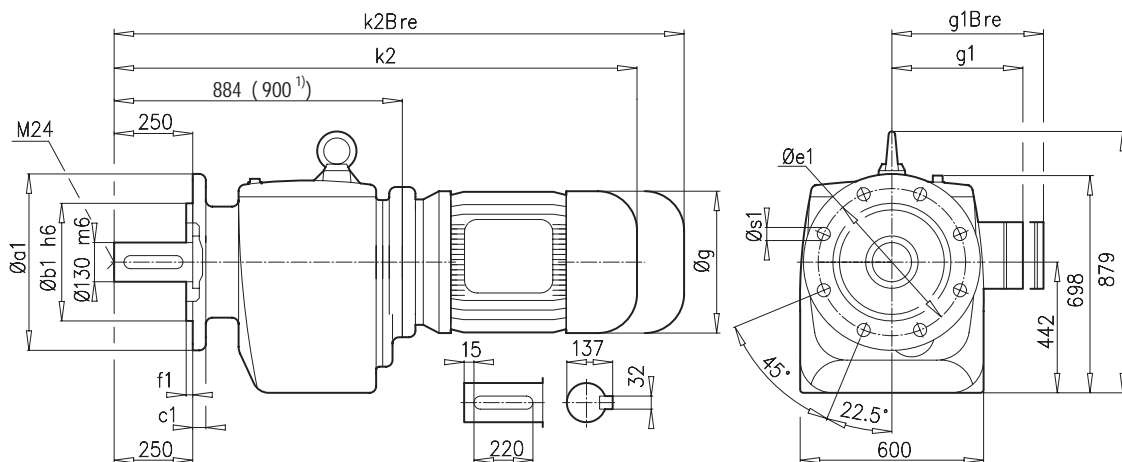




SK 103

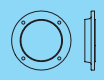


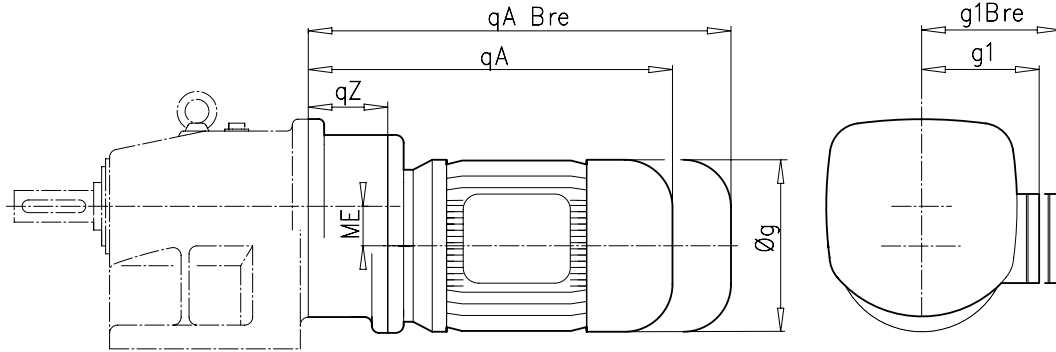
± ⇨ A6	132 S/M	160 M/L	180 MX/LX	200 L	225 S/M	250 M ¹⁾	280 S ¹⁾	280 M ¹⁾	315 S ¹⁾	
g	266	320	320	398	398	495	555	555	610	 815 + ⇨ B83 IEC 132-225 = 799 + ⇨ B83
g1	204	226	226	306	306	392	432	432	500	
g1Bre	196	226	226	306	306	430	455	455	457	 IEC 250-315 = 815 + ⇨ B83
k	1234	1277	1317	1487	1487	1575	1645	1635	1747	
kBre	1341	1444	1488	1654	1654	1785	1930	1925	-	

SK 103F



± ⇨ A6	132 S/M	160 M/L	180 MX/LX	200 L	225 S/M	250 M ¹⁾	280 S ¹⁾	280 M ¹⁾	315 S ¹⁾	
g	266	320	320	398	398	495	555	555	610	 900 + ⇨ B83 IEC 132-225 = 884 + ⇨ B83
g1	204	226	226	306	306	392	432	432	500	
g1Bre	196	226	226	306	306	430	455	455	457	 IEC 250-315 = 900 + ⇨ B83
k2	1319	1362	1402	1572	1572	1660	1730	1720	1832	
k2Bre	1426	1529	1573	1739	1739	1870	2015	2010	-	

± ⇨ A6	SK 103F					
	a1	b1	c1	e1	f1	s1
	550	450	32	500	5,0	8 x 18



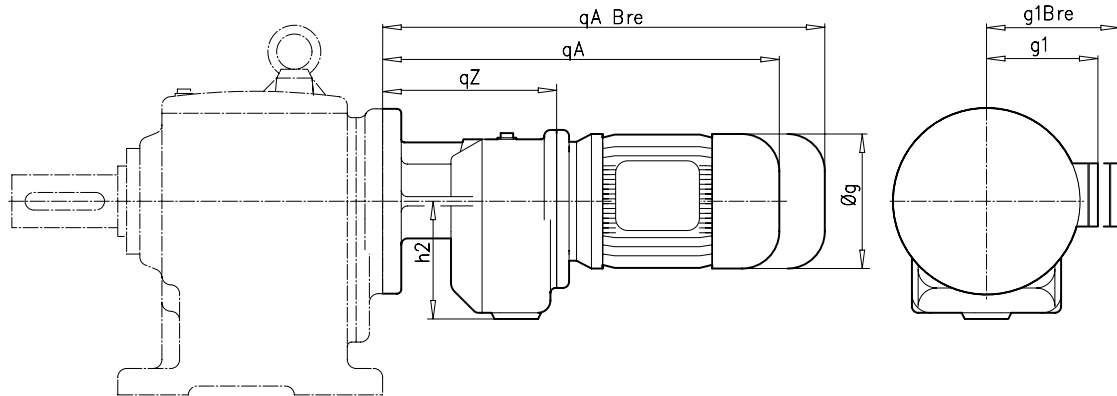
± ⇒ A6	SK 03, SK 13		SK 23			SK 33N				
	63 S/L	71 S/L	63 S/L	71 S/L	80 S/L	63 S/L	71 S/L	80 S/L		
g	130	145	130	145	165	130	145	165		
g1	115	124	115	124	142	115	124	142		
g1Bre	123	133	123	133	143	123	133	143		
ME	30		42,5			50				
qZ	58		60			60				
qA	254	294	256	296	321	256	296	321		
qA Bre	308	350	312	354	385	312	354	385		

⇒ B79

± ⇒ A6	SK 43					SK 53						
	71 S/L	80 S/L	90 S/L	100 L	112 M	71 S/L	80 S/L	90 S/L	100 L	112 M		
g	145	165	183	201	228	145	165	183	201	228		
g1	124	142	147	169	179	124	142	147	169	179		
g1Bre	133	143	148	159	170	133	143	148	159	170		
ME	61					76						
qZ	69					69						
qA	299	324	365	395	418	299	324	365	395	418		
qA Bre	357	388	440	486	511	357	388	440	486	511		

⇒ B80

SK 12/02 - SK 103/52



± ⇒ A6	SK 12/02		SK 22/02		SK 32/12						
	63 L	71 S/L	71 L	80 S	71 L	80 S					
g	130	145	145	165	145	165					
g1	115	124	124	142	124	142					
g1Bre	123	133	133	143	133	143					
h2	89		89		106						
qZ	142		158		171						
qA	338	378	394	419	407	432					
qA Bre	394	436	452	483	465	496					



⇒ B79



± ⇒ A6	SK 63/22 , SK 73/22			SK 73/32							
	80 L	90 S/L	100 L	90 S/L	100 L	112 M	132 S				
g	165	183	201	183	201	228	266				
g1	142	147	169	147	169	179	204				
g1Bre	143	148	159	148	159	170	196				
h2	125			155							
qZ	179			219							
qA	434	475	505	515	615	568	654				
qA Bre	498	550	596	590	636	661	661				



⇒ B80



± ⇒ A6	SK 83/42 , SK 93/42					SK 93/52 , SK 103/52						
	90 S/L	100 L	112 M	132 S/M	160 M	112 M	132 S/M	160 M/L	180 MX/LX			
g	183	201	228	266	320	228	266	320	320			
g1	147	169	179	204	226	179	204	226	226			
g1Bre	148	159	170	196	226	170	196	226	226			
h2	175					212						
qZ	261					300						
qA	537	567	590	676	739	629	715	778	818			
qA Bre	612	658	683	783	906	722	822	945	989			



⇒ B81

