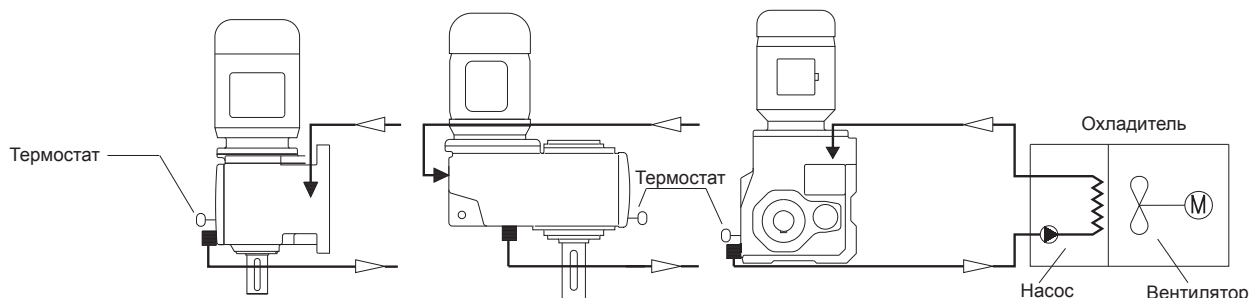




Маслоохладители

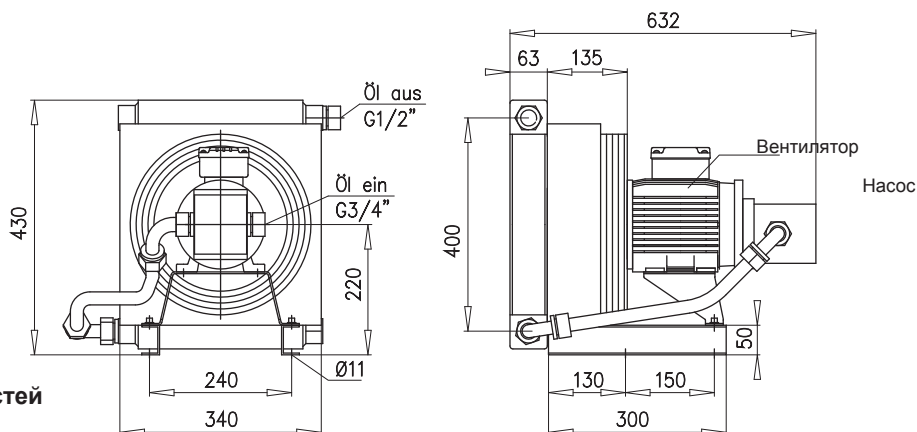


■ Спуск = всасывающая линия

▼ Уровень масла = Напорная линия

Трансмиссионное масло всасывается насосом и попадает в теплообменник. Производимый вентилятором воздушный поток охлаждает масло. Из теплообменника масло снова поступает

в корпус. Регулировка температуры осуществляется через термостат. Рекомендуется осуществлять контроль температуры.



Не подходит для
взрывоопасных областей

Исполнение:

Охладитель:	TFS/A 8,5-400-F-03-11
Сокращение:	из 1/2" / в 3/4"
Двигатели:	Напряжение 3 x 400 V
Мощность:	0,55 kW
Номинальный ток:	1,7 A
Число оборотов:	1350 min ⁻¹
Класс защиты:	IP 55
Класс изоляции:	F
Класс температуры:	B

Поставляется со:

- специальным напряжением 60 Hz
- специальным двигателем

Вес: 32 kg

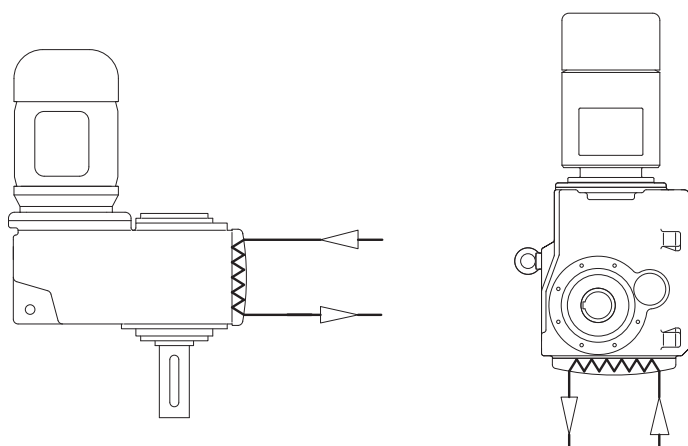


Водяное охлаждение

У цилиндрических редукторов с параллельными валами и цилиндрических редукторов в качестве опции можно встроить теплообменник. В теплообменнике течет охлаждающая вода и охлаждает редуктор. Рекомендуется осуществлять контроль за температурой или потоком охлаждающей воды. Поскольку охлаждающий змеевик расположен вне масляного пространства, система водяного охлаждения компании NORD (зарегистрированная в Германии модель 20 2005 005 452.6) очень надежна.

Водяное охлаждение предназначено также для взрывоопасного оборудования (ATEX).

В области низких температур теплообменник можно использовать также для обогрева редуктора.



Цилиндрические редукторы с параллельными валами	Монтажное положение					
	M1	M2	M3	M4	M5	M6
SK 6282 / SK 6382	✓	✓		✓	✓	✓
SK 7282 / SK 7382	✓	✓		✓	✓	✓
SK 8282 / SK 8382	✓	✓		✓	✓	✓
SK 9282 / SK 9382	✓	✓		✓	✓	✓
SK 10282 / SK 10382	✓	✓		✓	✓	✓
SK 11282 / SK 11382 / SK 12382	✓	✓		✓	✓	✓

Цилиндро-конические редукторы	Монтажное положение					
	M1	M2	M3	M4	M5	M6
SK 9082.1			✓	✓		
SK 9086.1			✓	✓		
SK 9092.1			✓	✓		
SK 9096.1			✓	✓		