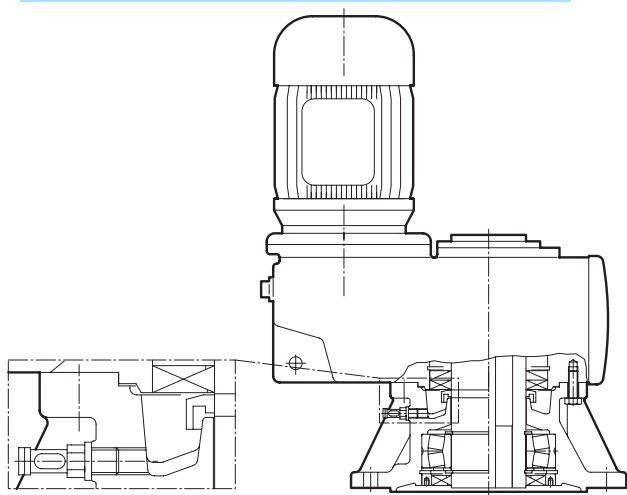


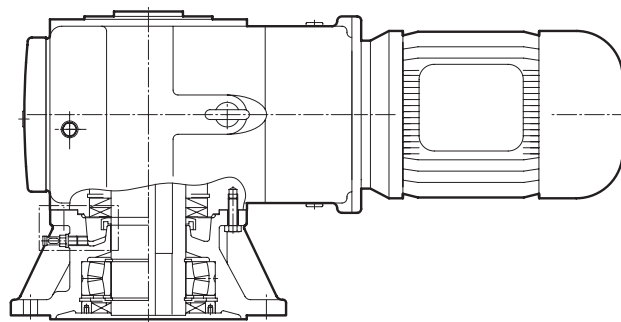
**VL II**  
**VL III**



приводы с параллельными валами



конические приводы



**VLII**

Усиленные подшипники выходного вала с увеличенным расстоянием между подшипниками для более высоких аксиальных и радиальных нагрузок и продолжительного срока службы подшипника.

Сферические роликоподшипники, использованные в этом исполнении, особенно подходят для длинных валов мешалок, потому что несоосность частично компенсируется.

**Вариант VLIII**

Исполнение "DRYWELL" с дополнительным маслоотражательным кольцом и индикатором утечки или датчиком уровня масла.

**Функция безопасности:**

В случае утечки на две нижние прокладки выходного вала масло потечет через маслоотражательное кольцо в безопасную камеру фланца "DRYWELL". Индикатором утечки, расположенный там, будет показывать утечку масла. Возможно так же слить масло во внешний безопасный контейнер через отводную трубу.

Безопасное исполнение предотвращает загрязнение перемешиваемой среды.

Вычисления срока службы подшипника по запросу

**Для вычислений требуется следующая информация:**

- установленная или эффективная мощность ..... P [кВт]
- скорость на выходе .....  $n_2$  [об/мин]
- радиальная сила .....  $F_R$  [Н]
- расстояние радиальной силы от поверхности фланца C [мм]
- аксиальная сила .....  $F_A$  [Н]
- требуемый срок службы подшипника .....  $L_h$  [часы]

Для дальнейших деталей, по поводу исполнения и чертежей см. стр.:

**приводы с параллельными валами** C105 – C107

**конические приводы** D93 – D95