

Вентиляция	Уровень масла	Слив масла

Монтажное исполнение цилиндрических соосных редукторов	
исполнение на лапах	исполнение на фланце
B3	B5
B6	B5II
B7	B5III
B8	B5I
V5	V1
V6	V3

Монтажное исполнение цилиндрических редукторов с параллельными валами	
Универсальное исполнение	
H1	
H2	
H3	
H4	
H5	
H6	

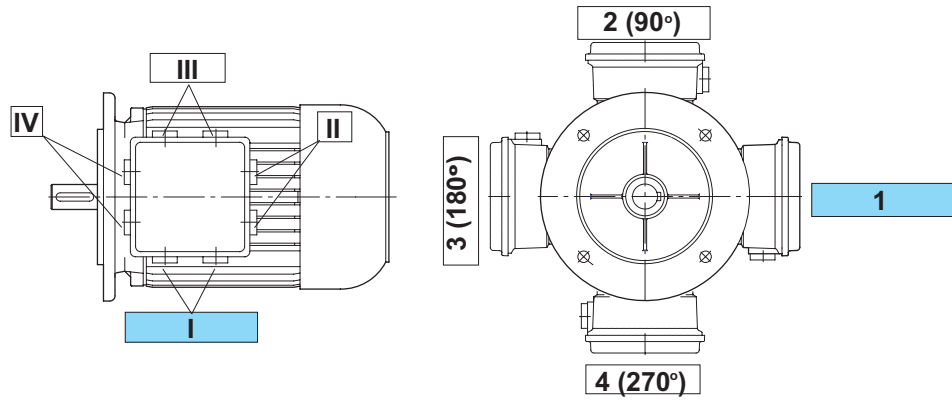
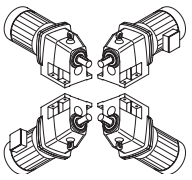
Монтажное исполнение цилиндрических конических редукторов		
исполнение на лапах	исполнение на фланце	насадное исполнение
B3	B5I	H1
B3I	B5II	H4
B6	B5	H3
B8	B5III	H2
V5	V1	H6
V6	V3	H5

Монтажное исполнение цилиндрических червячных редукторов		
исполнение на лапах	исполнение на фланце	насадное исполнение
B3	B5I	H1
B3I	B5II	H4
B6	B5	H3
B8	B5III	H2
V5	V1	H6
V6	V3	H5

Замечания: распределительная коробка двигателя на 1 стандартное питание (см. стр. A20)

кабельный ввод на I стандартное питание (см. стр. A20)

отжимной рычаг тормоза на 2 стандартное питание (см. стр. A20)



Bre

