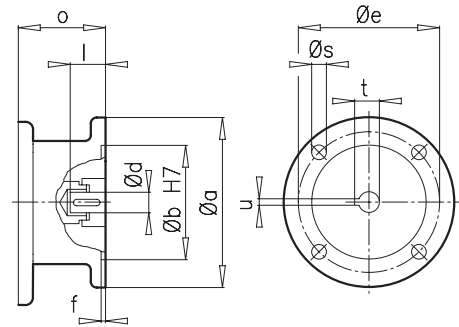
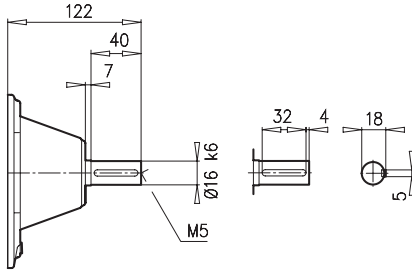


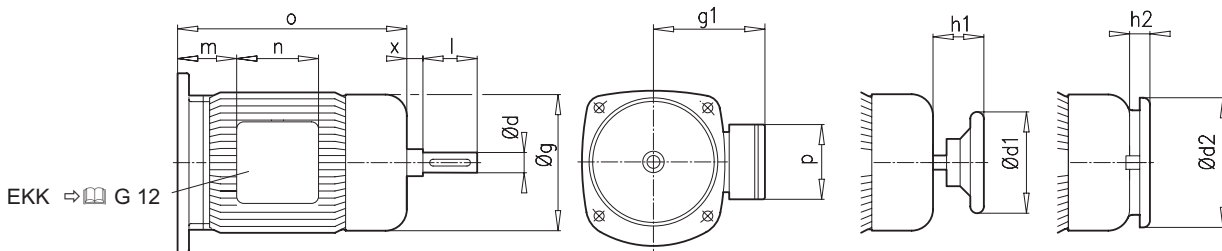


SK ... - W

SK ... - IEC ...



IEC	a	b	d	e	f	l	o	s	t	u
63	140	95	11	115	3,5	23	85	M 8	12,8	4
71	160	110	14	130	4,0	30	89	M 8	16,3	5
80	200	130	19	165	4,0	40	105	M10	21,8	6
90	200	130	24	165	4,0	50	105	M10	27,3	8
100	250	180	28	215	5,0	60	130	M12	31,3	8
112	250	180	28	215	5,0	60	130	M12	31,3	8

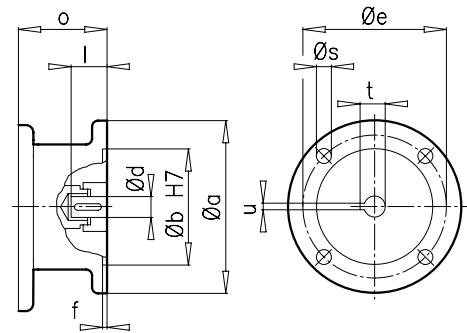
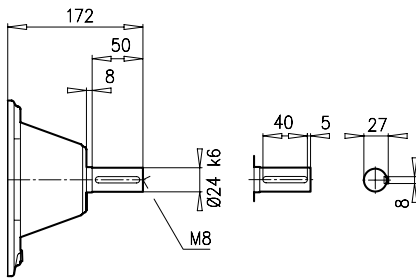


	g	g1	m	n	o	p	d	l	x	d1	h1	d2	h2		
63 S/L															
Standard	130	115	16	100	196	100	11	23	0	100	39	123	12		
Bre	130	123	23	132	252	87			3,5		43	123	12		
Ex	130	126	20	117	196	103			0		39	109	30		
71 S/L															
Standard	145	124	42	100	236	100	11	23	1	100	40	138	12		
Bre	146	133	49	132	294	87			3,5		43	138	12		
Ex	147	135	45	117	236	103			1		40	121	30		
80 S/L															
Standard	165	142	47	114	261	114	14	30	3	100	49	156	16		
Bre	165	143	51	153	325	108			4		50	156	16		
Ex	165	149	49	127	261	115			3		49	136	30		
90 S/L															
Standard	183	147	52	114	302	114	19	40	7	160	67	176	16		
Bre 10/20	183	148	56	153	377	108			14		30	8	68	176	16
Bre 40	183	148	56	153	377	108			19		40	8	68	176	16
Ex	184	154	54	127	302	115			7		67	154	35		
100 L															
Standard	201	169	58	114	332	114	24	50	6	160	75	194	16		
Bre	201	159	62	153	423	108			10		78	194	16		
Ex	202	163	60	127	332	115			6		78	174	51		
112 M															
Standard	228	179	74	114	355	114	24	50	4	160	74	218	16		
Bre	228	170	78	153	448	108			7		77	218	16		
Ex	226	175	86	127	355	115			4		74	192	51		

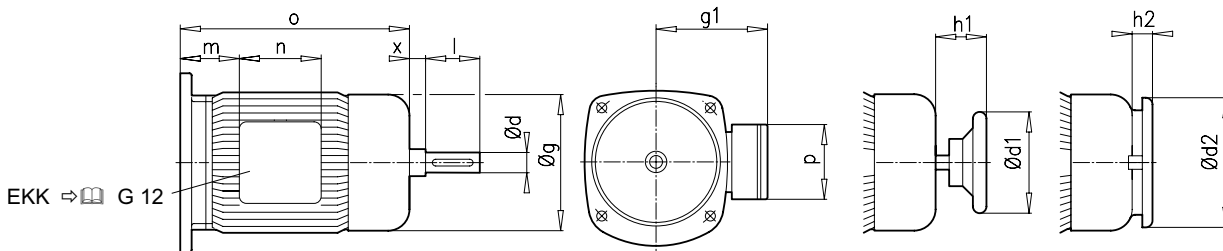


SK ... - W

SK ... - IEC ...



IEC	a	b	d	e	f	l	o	s	t	u
71	160	110	14	130	4,0	30	88	M 8	16,3	5
80	200	130	19	165	4,0	40	108	M10	21,8	6
90	200	130	24	165	4,0	50	108	M10	27,3	8
100	250	180	28	215	5,0	60	125	M12	31,3	8
112	250	180	28	215	5,0	60	125	M12	31,3	8
132	300	230	38	265	5,0	80	156	M12	41,3	10

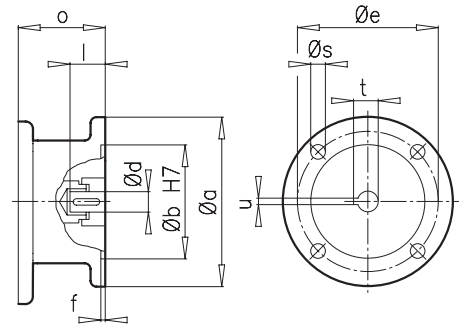
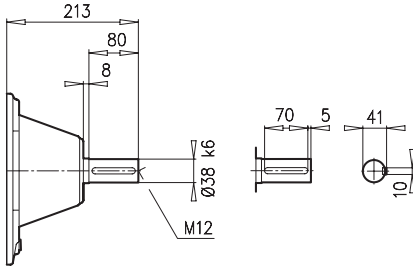


	g	g1	m	n	o	p	d	l	x	d1	h1	d2	h2
71 S/L													
Standard	145	124	36	100	230	100	11	23	1	100	40	138	12
Bre	146	133	43	132	288	87			3,5		43	138	12
Ex	147	135	39	117	230	103			1		40	121	30
80 S/L													
Standard	165	142	41	114	255	114	14	30	3	100	49	156	16
Bre	165	143	45	153	319	108			4		50	156	16
Ex	165	149	43	127	255	115			3		49	136	30
90 S/L													
Standard	183	147	46	114	296	114	19	40	7	160	67	176	16
Bre 10/20	183	148	50	153	371	108	14	30	8		68	176	16
Bre 40	183	148	50	153	371	108	19	40	8		68	176	16
Ex	184	154	48	127	296	115			7		67	154	35
100 L													
Standard	201	169	52	114	326	114	24	50	6	160	75	194	16
Bre	201	159	56	153	417	108			10		78	194	16
Ex	202	163	54	127	326	115			6		78	174	51
112 M													
Standard	228	179	68	114	349	114	24	50	4	160	74	218	16
Bre	228	170	72	153	442	108			7		77	218	16
Ex	226	175	80	127	349	115			4		74	192	51
132 S/M													
Standard	266	204	71	122	435	122	32	80	18	200	116	257	18
Bre	266	196	64	185	542	139			10		108	257	18
Ex	266	197	75	145	435	130			18		116	216	55

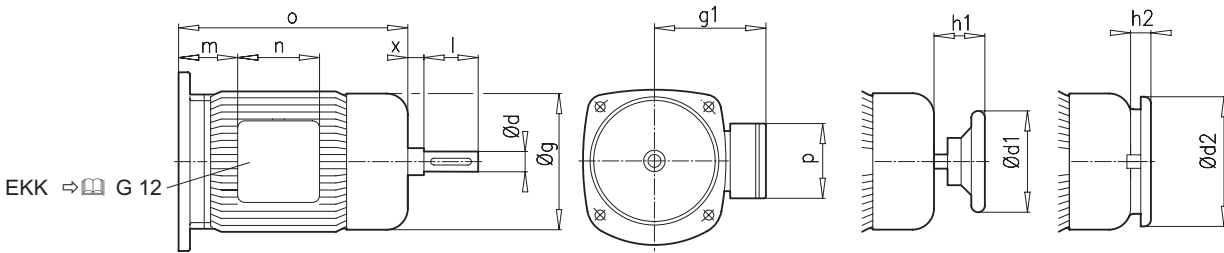


SK ... - W

SK ... - IEC ...



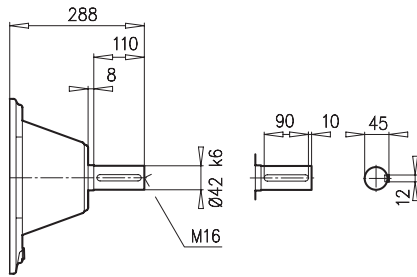
IEC	a	b	d	e	f	l	o	s	t	u
90	200	130	24	165	4,0	50	109	M10	27,3	8
100	250	180	28	215	5,0	60	133	M12	31,3	8
112	250	180	28	215	5,0	60	133	M12	31,3	8
132	300	230	38	265	5,0	80	190	M12	41,3	10
160	350	250	42	300	6,0	110	194	M16	45,3	12
180	350	250	48	300	6,0	110	194	M16	51,8	14



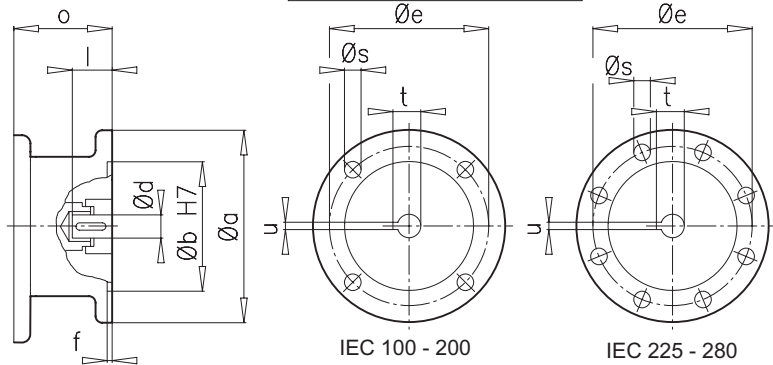
	g	g1	m	n	o	p	d	l	x	d1	h1	d2	h2
90 S/L													
Standard	183	147	26	114	276	114	19	40	7	160	67	176	16
Bre 10/20	183	148	30	153	351	108	14	30	8		68	176	16
Bre 40	183	148	30	153	351	108	19	40	8		68	176	16
Ex	184	154	28	127	276	115			7		67	154	35
100 L													
Standard	201	169	32	114	306	114	24	50	6	160	75	194	16
Bre	201	159	36	153	397	108			10		78	194	16
Ex	202	163	34	127	306	115			6		78	174	51
112 M													
Standard	228	179	48	114	329	114	24	50	4	160	74	218	16
Bre	228	170	52	153	422	108			7		77	218	16
Ex	226	175	60	127	329	115			4		74	192	51
132 S/M													
Standard	266	204	51	122	415	122	32	80	18	200	116	257	18
Bre	266	196	44	185	522	139			10		108	257	18
Ex	266	197	55	145	415	130			18		116	216	55
160 M/L													
Standard	320	226	78	165	478	165	38	80	23	250	120	250	53
Bre	320	226	78	165	645	165			19		116	310	19
180 MX/LX													
Standard	320	226	78	165	518	165	42	110	23	—	—	250	53
Bre	320	226	78	165	689	165			19			310	19



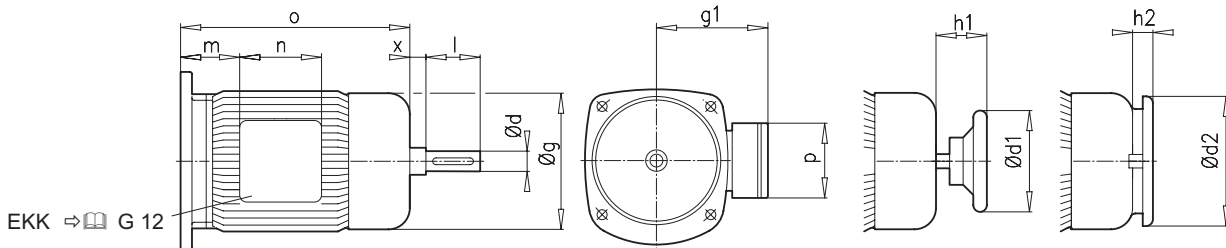
SK ... - W



SK ... - IEC ...



IEC	a	b	d	e	f	l	o	s	t	u
100	250	180	28	215	5,0	60	127	M12	31,3	8
112	250	180	28	215	5,0	60	127	M12	31,3	8
132	300	230	38	265	5,0	80	177	M12	41,3	10
160	350	250	42	300	6,0	110	266	M16	45,3	12
180	350	250	48	300	6,0	110	266	M16	51,8	14
200	400	300	55	350	6,0	110	229	M16	59,3	16
225	450	350	60	400	6,0	140	303	M16	64,4	18
250	550	450	65	500	6,0	140	303	M16	69,4	18
280	550	450	75	500	6,0	140	303	M16	79,9	20

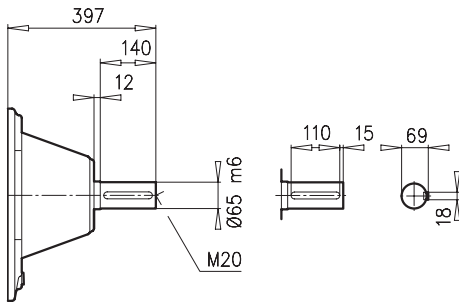


EKK → G 12

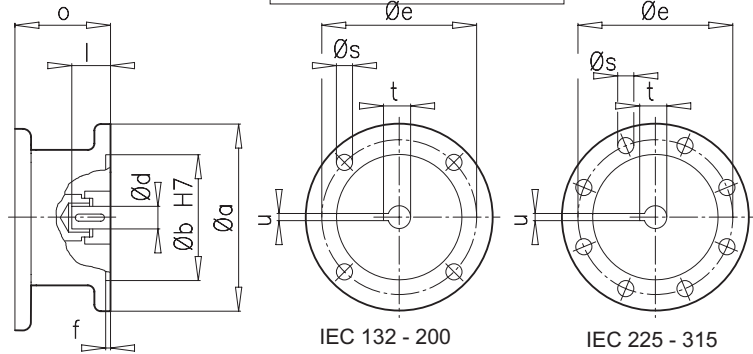
IEC	g	g1	m	n	o	p	d	l	x	d1	h1	d2	h2
100 L													
Standard	201	169	32	114	306	114	24	50	6	160	75	194	16
Bre	201	159	36	153	397	108			10		78	194	16
Ex	202	163	34	127	306	115			6		78	174	51
112 M													
Standard	228	179	45	114	326	114	24	50	4	160	74	218	16
Bre	228	170	49	153	419	108			7		77	218	16
Ex	226	175	57	127	326	115			4		74	192	51
132 S/M													
Standard	266	204	71	122	435	122	32	80	18	200	116	257	18
Bre	266	196	64	185	542	139			10		108	257	18
Ex	266	197	75	145	435	130			18		116	216	55
160 M/L													
Standard	320	226	78	165	478	165	38	80	23	250	120	250	53
Bre	320	226	78	165	645	165			19		116	310	19
180 MX/LX													
Standard	320	226	78	165	518	165	42	110	23	-	-	250	53
Bre	320	226	78	165	689	165			19			310	19
200 L													
Standard	398	306	110	192	688	260	55	110	17	-	-	340	80
Bre	398	306	110	192	855	260			17			385	40
225 S/M													
Standard	398	306	110	192	688	260	55	110	17	-	-	340	80
Bre	398	306	110	192	855	260			17			385	40
250 M													
Standard	495	392	129	236	760	300	60	140	2	-	-	470	100
Bre	495	392	129	236	970	300						470	
280 S													
Standard	555	432	144	236	830	300	65	140	5	-	-	525	110
Bre	555	432	144	236	1115	300							



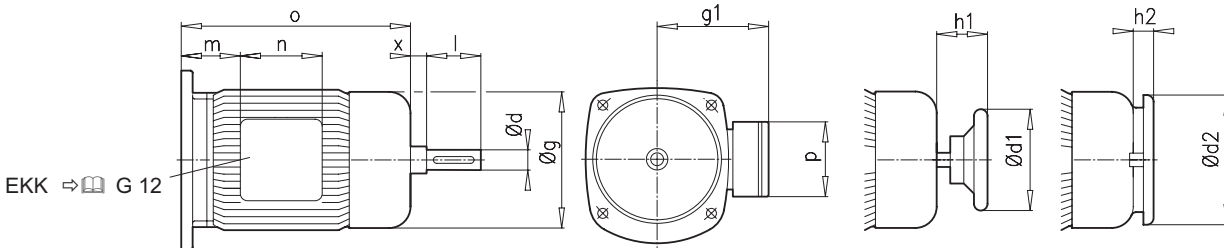
SK ... - W



SK ... - IEC ...



IEC	a	b	d	e	f	l	o	s	t	u
132	300	230	38	265	5,0	80	177	M12	41,3	10
160	350	250	42	300	6,0	110	266	M16	45,3	12
180	350	250	48	300	6,0	110	266	M16	51,8	14
200	400	300	55	350	6,0	110	229	M16	59,3	16
225	450	350	60	400	6,0	140	303	M16	64,4	18
250	550	450	65	500	6,0	140	304	M16	69,4	18
280	550	450	75	500	6,0	140	304	M16	79,4	20
315	660	550	80	600	7,0	170	382	M20	85,4	22



	g	g1	m	n	o	p	d	l	x	d1	h1	d2	h2
132 S/M													
Standard	266	204	71	122	435	122	32	80	18	200	116	257	18
Bre	266	196	64	185	542	139			10		108	257	18
Ex	266	197	75	145	435	130			18		116	216	55
160 M/L													
Standard	320	226	78	165	478	165	38	80	23	250	120	250	53
Bre	320	226	78	165	645	165			19		116	310	19
180 MX/LX													
Standard	320	226	78	165	518	165	42	110	23	-	-	250	53
Bre	320	226	78	165	689	165			19		310	19	
200 L													
Standard	398	306	110	192	688	260	55	110	17	-	-	340	80
Bre	398	306	110	192	855	260			17		385	40	
225 S/M													
Standard	398	306	110	192	688	260	55	110	17	-	-	340	80
Bre	398	306	110	192	855	260			17		385	40	
250 M													
Standard	495	392	129	236	760	300	60	140	2	-	-	470	100
Bre	495	392	129	236	970	300							
280 S/M													
Standard	555	432	144	236	830	300	65	140	5	-	-	525	110
Bre	555	432	144	236	1115	300							
315 S/M													
Standard	610	500	132	307	932	380	-	-	-	-	-	-	-
315 Ma/L													
Standard	610	500	132	307	1092	380	-	-	-	-	-	-	-